

2019（令和元）年度事業報告書

	目次	頁
I	学校法人の概要	
1	建学の精神	1
2	学校法人の沿革	2
3	設置する学校・学部・学科等	4
4	学校・学部・学科等の学生・生徒・児童・園児数の状況	4
5	役員の概要	5
6	評議員の概要	6
7	教職員の概要	7
8	学校法人、キャンパス所在地	7
9	組織図	8
II	事業の概要	
1	事業の概要	9
2	主な事業の概要と進捗状況	
	大学・短期大学部	11
	高等学校	15
	中学校	15
	小学校	25
	幼稚園	28
	法人・大学事務局	32
3	施設等の状況	34
III	財務の状況	
1	学校法人会計について	36
2	決算の概要	42
	貸借対照表の状況	42
	資金収支計算書の状況	44
	活動区分資金収支計算書の状況	48
	事業活動収支計算書の状況	49
3	経年比較	51
4	主な財務比率比較	54
5	その他	55

I 学校法人の概要

1 建学の精神

本学院の建学の精神は、創立者メリー・ヘッセル先生が愛した旧約聖書の詩編 111編10節の「主を畏れることは知恵の初め」という言葉によって表されてきました。

「主を畏れる」とは、恵みの神を知り、敬い、愛することです。「知恵のはじめ」とは、人が真実に良く生きるための根源となる知識です。

神を畏れる者は、神の前に自己を知り、謙遜にされます。この世界が神に造られ、すべての人が神に愛される、かけがえのない命であり、神によって生かされていることを知ります。その土台の上に築かれた知識や学問、技術、能力こそが、真実に人を生かす力となります。科学技術の革新が目覚ましい現代にこそ、この「主を畏れる」ことの意味が重要となっています。

北陸学院は、この土台の上に立ち、教育活動を進めています。幼稚園・小学校・中学校・高等学校・短期大学・大学の各校と事務局が力を合わせ、尽くして、園児・児童・生徒・学生一人ひとりの豊かな成長をめざします。人間を美化し、理想化するものではありません。むしろ愛をもって厳しい鍛錬に取り組みます。その結果として、真の楽しさ・充実感、人に対するやさしさ、そして香気ある品位を生み出したいと願います。

いま、世界はさまざまな面で行き詰まり、打開の道を求めています。OECDの教育プログラム”Education 2030”や、国連のSDGsなど、世界と教育の新しい方向性を求める営みが始まっています。

これを受け、本学院は、いま日本の教育に必要なものが二つあると考えます。一つは、真の知恵wisdomです。自身と他者、世界全体を見渡して、変化する時代に必要なものを認識し、人と協力して課題を解決する知識と力、意欲を育てます。もう一つは、自分の賜物を知り、それを伸ばし生かして世界形成に参加する使命に生きることです。

そのためには基本的な人間理解が必要です。本学院はキリスト教人間観に立ち、幼児から大学生ままでを継続的、全人格的に育てます。そのためのプログラム”Mission standard 2030”を立てました。これに拠って学院全部局が一致して教育に努めます。

創立 135周年を迎え、改めて建学の精神に立ち返って奮い立ち、喜び勇んでこの目標をめざします。

2 学校法人の沿革

金沢女学校時代 1885年（明治18年）～1899年（明治32年）

- 1884（明治17）年10月 米国人メリー・K・ヘッセルにより私塾として開学
- 1885（明治18）年3月 金沢女学校設置認可
 - 9月 金沢女学校開校式（金沢区上柿木畠）
- 1886（明治19）年10月 私立英和幼稚園・英和小学校設立
- 1889（明治22）年 私立英和幼稚園・英和小学校、金沢区下本多町に移転

北陸女学校時代 1900（明治33）年～1947（昭和22）年

- 1900（明治33）年4月 私立北陸女学校に名称変更
- 1903（明治36）年3月 英和小学校廃校
- 1912（明治45）年4月 英和幼稚園を北陸女学校附属幼稚園に名称変更
- 1937（昭和12）年1月 財団法人北陸女学校組織認可
- 1947（昭和22）年4月 学制改革により、北陸学院中学部設置（金沢市柿木畠）

北陸学院時代 1948（昭和23）年～現在

- 1948（昭和23）年4月 財団法人北陸学院に名称変更
 - 学制改革により、北陸学院高等学部設置
 - 北陸女学校附属幼稚園を北陸学院幼稚園に名称変更
- 1950（昭和25）年4月 北陸学院保育短期大学設置（金沢市下本多町）
- 1951（昭和26）年3月 学校法人北陸学院に組織変更認可
 - 7月 保育短期大学に保母養成所を付設
- 1952（昭和27）年9月 高等学部を柿木畠から飛梅町に移転
- 1953（昭和28）年4月 北陸栄養専門学院設立（金沢市柿木畠）
 - 北陸学院幼稚園を北陸学院保育短期大学附属第一幼稚園に名称変更
 - 保育短期大学附属第二幼稚園設置（金沢市飛梅町 ウィン館）
- 1954（昭和29）年4月 保育短期大学附属彦三幼稚園設置（金沢市彦三町）
- 1961（昭和36）年4月 北陸学院小学校設置（金沢市飛梅町）
 - 北陸学院高等学部および中学部を北陸学院高等学校、北陸学院中学校に名称変更
- 1963（昭和38）年4月 北陸学院保育短期大学を北陸学院短期大学に名称変更
 - 北陸栄養専門学院廃校、短期大学に栄養科増設
 - 北陸学院小学校を飛梅町から柿木畠に移転
- 1964（昭和39）年4月 短期大学に英語科増設
- 1966（昭和41）年4月 栄養科を食物栄養科に名称変更、中学校を柿木畠から石引（現飛梅町）に移転

- 1967（昭和42）年9月 短期大学を金沢市三小牛町に移転
- 1968（昭和43）年4月 短期大学に教養科増設、専攻科保育専攻設置
5月 小学校を金沢市三小牛町に移転
- 1977（昭和52）年4月 短期大学附属扇が丘幼稚園設置（野々市町本町）
- 1992（平成4）年3月 短期大学専攻科保育専攻廃止
短期大学附属彦三幼稚園廃止
4月 第一幼稚園を金沢市三小牛町に移転
- 1993（平成5）年3月 短期大学附属第二幼稚園を短期大学附属ウィン幼稚園に名称変更
- 1999（平成11）年4月 短期大学に人間福祉学科増設
- 2000（平成12）年4月 保育科を保育学科、食物栄養科を食物栄養学科、英語科を英語コミュニケーション学科、教養科を教養学科に名称変更
- 2003（平成15）年4月 中学校の特別進学コースを男女共学化
- 2005（平成17）年4月 短期大学の英語コミュニケーション学科、教養学科を改編し、
コミュニティ文化学科を開設
高等学校男女共学化（入学定員変更 200名）
中学校定員変更（入学定員80名）、全コース男女共学化
- 2007（平成19）年4月 短期大学人間福祉学科男女共学化
短期大学附属ウィン幼稚園を短期大学附属第一幼稚園に統合
- 2007（平成19）年12月 北陸学院大学設置認可（2008年4月開学）
- 2008（平成20）年4月 北陸学院大学人間総合学部設置
北陸学院短期大学を北陸学院大学短期大学部に名称変更
北陸学院短期大学附属第一幼稚園を北陸学院第一幼稚園に名称変更
北陸学院短期大学附属扇が丘幼稚園を北陸学院扇が丘幼稚園に名称変更
短期大学部食物栄養学科、コミュニティ文化学科を男女共学化
- 2009（平成21）年3月 短期大学部保育学科、人間福祉学科廃止
- 2012（平成24）年4月 北陸学院大学人間総合学部社会学科設置（入学定員70名）
北陸学院大学人間総合学部社会福祉学科 学生募集停止
北陸学院大学人間総合学部幼児児童教育学科
(入学定員を 100名より70名に変更)
- 2015（平成27）年3月 大学人間総合学部社会福祉学科廃止
- 2017（平成29）年4月 大学人間総合学部幼児児童教育学科を子ども教育学科に名称変更

3 設置する学校・学部・学科等（2020（令和2）年3月31日現在）

設置する学校	開校年月	学部・学科等	摘要
北陸学院大学	2008（平成20）年4月	人間総合学部 幼児児童教育学科（募集停止） 子ども教育学科 社会学科	
北陸学院大学 短期大学部	1950（昭和25）年4月	食物栄養学科 コミュニティ文化学科	
北陸学院高等学校	1885（明治18）年9月	全日制（普通科）	
北陸学院中学校	1947（昭和22）年4月		
北陸学院小学校	1961（昭和36）年4月		
北陸学院第一幼稚園	1886（明治19）年10月		
北陸学院扇が丘幼稚園	1977（昭和52）年4月		

※ 小学校は1886（明治19）年10月英和小学校として開校し、1903（明治36）年3月に一旦廃止

4 学校・学部・学科等の学生・生徒・児童・園児数の状況

2019（令和元）年5月1日現在（単位：人）

学 校 名		入学 定員数	入学者数	収容 定員数	現員数	摘 要
北陸学院大学	子ども教育学科	70	76	280	277	
人間総合学部	社会学科	70	80	280	250	
北陸学院大学	食物栄養学科	80	67	175	126	
短期大学部	コミュニティ文化学科	40	47	105	82	
北陸学院高等学校		240	318	720	921	
北陸学院中学校		40	29	120	84	
北陸学院小学校		30	23	180	106	
北陸学院第一幼稚園		35	13	120	43	
北陸学院扇が丘幼稚園		30	27	150	89	
合 計		635	680	2,130	1,978	

5 役員の概要

2020（令和2）年3月31日現在
定員数 理事 13～15名、監事 2名

区分	氏名	常勤・非常勤の	摘 要
理事長	楠本 史郎	常 勤	2003（平成15）年5月 理事就任 2007（平成19）年4月 理事長就任 （北陸学院学院長） （北陸学院大学・短期大学部 学長） （学校法人アームストロング 青葉幼稚園監事） （学校法人東京神学大学理事）
理 事	堀岡 満喜子	常 勤	2017（平成29）年4月 理事就任 （北陸学院高等学校・中学校校長）
理 事	茶谷 信一	常 勤	2019（令和元）年4月 理事就任 （北陸学院小学校校長）
理 事	岩田 喜弘	常 勤	2013（平成25）年4月 理事就任 （北陸学院事務局長）
理 事	中島 賢介	常 勤	2019（令和元）年6月 理事就任 （北陸学院大学・短期大学部 学長補佐）
理 事	富山 誠	非 常 勤	2011（平成23）年5月 理事就任 （学校法人愛香学園理事）
理 事	北川 義信	非 常 勤	2001（平成13）年5月 理事就任 （北川ヒューテック株式会社代表取締役会長）
理 事	相坂 国栄	非 常 勤	2009（平成21）年5月 理事就任
理 事	石動 博一	非 常 勤	2006（平成18）年5月 理事就任 （株式会社イスルギ取締役） （soil株式会社代表取締役社長）
理 事	横山 利行	非 常 勤	2019（令和元）年6月 理事就任 （元株式会社北国書林相談役）
理 事	小崎 淳子	非 常 勤	2014（平成26）年10月 理事就任
理 事	井ノ川 勝	非 常 勤	2017（平成29）年6月 理事就任 （日本基督教団金沢教会牧師）
監 事	小川 洋巧	非 常 勤	2007（平成19）年6月 監事就任 （小川税理士事務所所長）
監 事	須加 二葉子	非 常 勤	2011（平成23）年6月 監事就任 （株式会社光学堂眼鏡店取締役）

6 評議員の概要

2020（令和2）年3月31日現在

定員数 29名 現員数 28名

氏名	主な現職等
真砂 良則	北陸学院大学 人間総合学部長
近藤 聡	北陸学院高等学校 教頭
金子 謙一	北陸学院小学校 教頭
出村 るり子	北陸学院第一幼稚園・扇が丘幼稚園 園長
宮本 真紀子	北陸学院 法人・大学事務局 教学・学生支援センター 課長
相坂 国栄	北陸学院理事 北陸学院大学同窓会 会長
小崎 淳子	北陸学院理事 北陸学院同窓会 会長
角谷 修	金沢美術工芸大学 教授
山岸 敬広	株式会社山岸建築設計事務所 代表取締役社長
横山 利行	北陸学院理事 元株式会社北国書林 相談役
井ノ川 勝	北陸学院理事 日本基督教団金沢教会牧師
富山 誠	北陸学院理事 学校法人愛香学園理事
中島 賢介	北陸学院理事 北陸学院大学・短期大学部 学長補佐
石動 博一	北陸学院理事 株式会社イスルギ 取締役、soil株式会社 代表取締役社長
梅染 信夫	学校法人 北陸学院 史料編纂室学芸員
北川 義信	北陸学院理事 北川ヒューテック株式会社 代表取締役会長
松崎 充意	一般財団法人石川県予防医学協会 理事長・代表理事
高山 盛司	環境開発株式会社 代表取締役
田川 克次	石川中央三菱自動車販売 代表取締役相談役
富木 誠一	株式会社トミキライフケア 代表取締役
水本 協子	有限会社インフィニティ 代表取締役・ディレクター
谷内江 昭宏	金沢大学附属病院医療安全管理部長、特任教授
石野 晴紀	株式会社石野製作所 代表取締役社長
朝倉 秀之	北陸学院大学 名誉教授
楠本 史郎	北陸学院理事 北陸学院 学院長、北陸学院大学・短期大学部 学長
堀岡 満喜子	北陸学院理事 北陸学院高等学校・中学校 校長
茶谷 信一	北陸学院理事 北陸学院小学校 校長
岩田 喜弘	北陸学院理事 北陸学院 事務局長

7 教職員の概要

2019（令和元）年5月1日現在（単位：人）

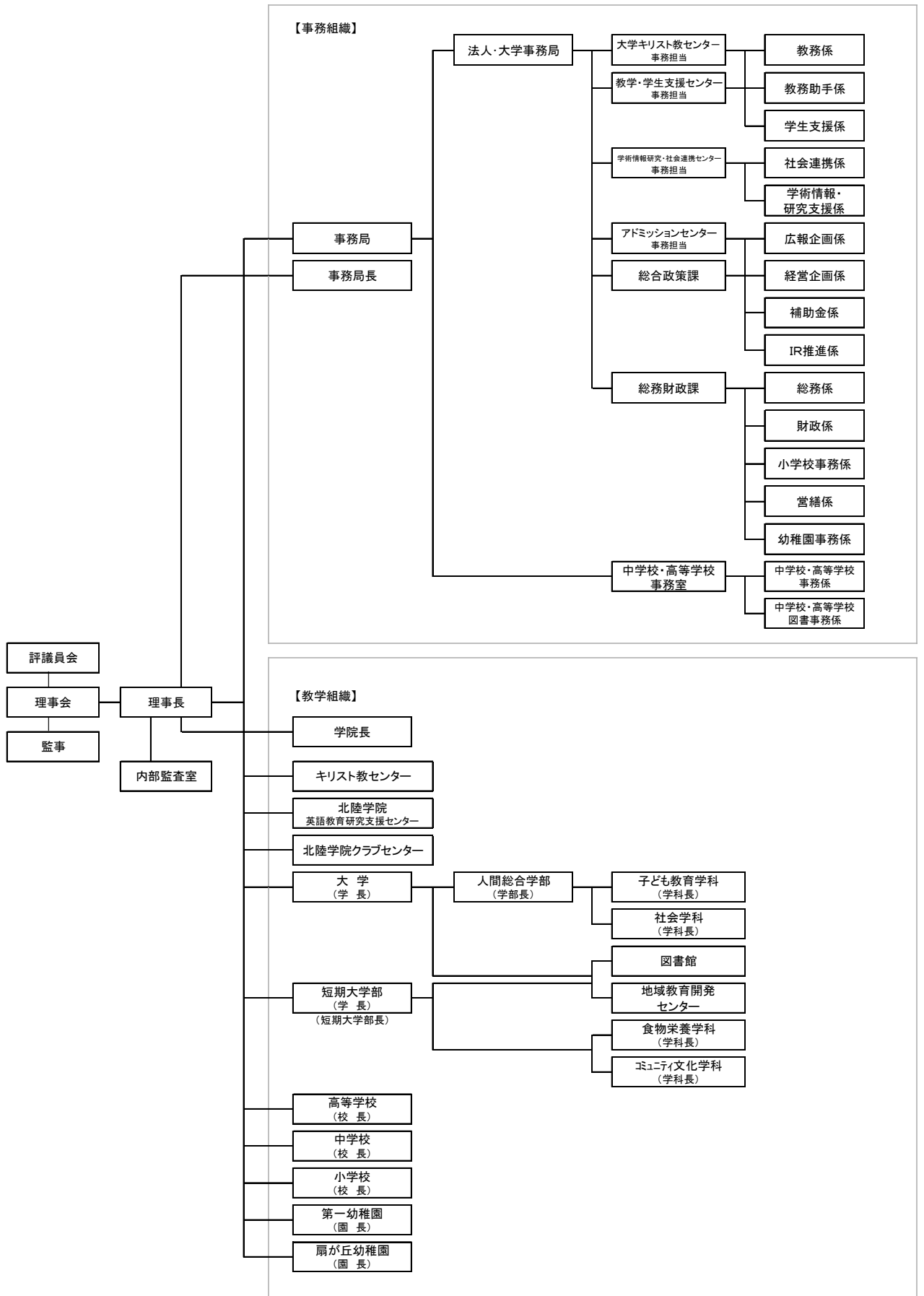
区分		法人本部	大学	短期大学部	高等学校	中学校	小学校	第一幼稚園	扇が丘幼稚園	計
教員	本務	---	31	18	42	7	9	5	6	118
	兼務	---	36	25	27	1	7	5	3	104
職員	本務	6	13	12	6	1	1	0	0	39
	兼務	4	10	1	11	0	5	1	1	33

平均年齢：本務教員44歳、本務職員44.97歳

8 学校法人、キャンパスの所在地

学校法人	https://www.hokurikugakuin.ac.jp/ TEL(076)280-3858 FAX(076)280-3859	〒920-1396 石川県金沢市三小牛町イ11番地
三小牛キャンパス		
北陸学院大学 北陸学院大学短期大学部	https://www.hokurikugakuin.ac.jp/univ/ TEL(076)280-3850 FAX(076)280-3851	〒920-1396 石川県金沢市三小牛町イ11番地
北陸学院小学校	https://www.hokurikugakuin.ac.jp/primary/ TEL(076)280-3860 FAX(076)280-3861	
北陸学院第一幼稚園	https://www.hokurikugakuin.ac.jp/kindergarten/daiichi/ TEL(076)242-0209 FAX(076)242-0302	〒921-8815 石川県金沢市三小牛町ハ1-1
飛梅キャンパス		
北陸学院高等学校	https://www.hokurikugakuin.ac.jp/sj/ TEL(076)221-1944 FAX(076)224-4398	〒920-8563 石川県金沢市飛梅町1-10
北陸学院中学校	TEL(076)262-3012 FAX(076)262-3096	
扇が丘キャンパス		
北陸学院扇が丘幼稚園	https://www.hokurikugakuin.ac.jp/kindergarten/ohgigaoka/ TEL(076)248-1501 FAX(076)248-1919	〒921-8815 石川県野々市市本町5-6-23

9 組織図



Ⅱ 事業の概要

1 事業の概要

2019（令和元）年度、北陸学院は創立 134周年を迎え、キリスト教学校として建学の精神に基づき、更なる教育の質向上に努めつつ、財政状況の安定化に取り組みました。

- 1) 建学の精神、学院の教育理想（ミッションステートメント）を再認識するとともに、全学的に時代や社会のニーズに応えられる継続的、全人格的教育として「Mission standard 2030」を新たに立てました。

大学及び短期大学部では、学生の学ぶ意欲を引き出し、学生一人ひとりが主体的に学びを実現できるよう、特長・特色を活かした体系的な教育プログラムの再構築に取り組んでいます。今年度はキリスト教学校としての各学部・学科が基礎とすべき「キリスト教的人間観」に基づき、学修成果を可視化するシステム構築を重点に取り組みました。また、学生がスクールモットーである「Realize Your Mission」を自らの課題とすることができるよう、教育プログラムを含め、学ぶ環境、学び合う環境整備の充実を図っています。

高等学校では、教育方針であるキリスト教に基づく「勉強プラスもうひとつ」の浸透により、7年連続で入学定員を満たすことが出来ました。中学校においても、2年連続でほぼ目標数を確保することができました。高等学校及び中学校では更なる教育の質向上に向け、キリスト教教育活動の充実と精選、教員の資質向上・連携強化、教育環境の整備に取り組んでいます。

小学校は、一人ひとりの個性を大切にし、目標に向かってやり抜く子どもの育成のために、低学年向けの課外活動「この力」、高学年向けの課外活動「これからの力」の充実を図りました。これらの小学校の特色・特長をより明確に打ち出し、教育内容の向上を含め教員の資質向上及び環境整備に取り組み、更なる魅力ある学校づくりを進めています。

幼稚園では、国の幼児教育・保育政策が大きく変わる中で、キリスト教保育及び幼児教育の意義を大切にしながら、時代に即した体制を整えていきます。また、学院小学校とも連携し、園児の進学を積極的に進めています。

- 2) 学生生徒等募集広報については、各部局がそれぞれの事情に合わせて定めた絶対目標数達成のために全力を尽くすとともに、北陸学院としてのブランディングの統一化を図り、大学・短期大学部、高等学校・中学校、小学校、幼稚園がそれぞれ有機的に結合し、相乗的な効果が得られるよう総合学園としての広報展開も行なうこととします。

- 3) 「働き方改革」として、教職員の「働きやすさ」の環境整備を前提としながらも、働くことに対して「誇り」が持てる事業所として、学院のあるべき姿を明確に示し、教職員と共有し、信頼し合える職場となるよう取り組んでいきます。

- 4) 理事会は、学校法人の最終意思決定機関として、学内外に対する説明責任を果たし、財務に関

する事柄等について透明性を確保します。また、教職員をはじめ、学内外の利害関係人との協力関係を保ちながら、責任を持って経営面及び教学面の改革を推進します。

2014（平成26）年度に策定した第Ⅱ期中期事業計画（2015（平成27）～2019（平成31）年度）で計画した入学者数を下回りましたが、在籍者数は大学開学以来11年連続で増加したこと、採択式国庫補助金の獲得により基本金組入前当年度収支差額（帰属収支差額）が当初予算より大幅に改善しました。しかし、4年連続で収支差額がマイナスであることから、目標である学生生徒等数の達成に向けた取組みに重点を置き、安定した財務状況を目指し取り組んでいきます。

2 2019（令和元）年度の主な事業概要と進捗状況

【北陸学院大学・同短期大学部共通の取組み】

1 学生及び教職員にキリスト教的人間観の理解と浸透を図るために、礼拝が基礎であり中心である大学として、その内容の充実を図る

(1) キリスト教学校として、礼拝が教育の基礎であり中心であることを、学生・教職員が共通に認識する取り組みを具体的に進める。

<p>(2019年度計画) 学生の宗教オリエンテーションと、各学科の宗教指導を充実する。 大学礼拝の在り方を検証し、改革計画に基づき、本学の学びにおける礼拝の意義の理解を高め、学生の礼拝出席向上を目指す。</p>
<p>(進捗・達成) 宗教主事の交替に伴い大学礼拝のあり方を再検討した。2019（令和元）年度はその準備期間とし、次を行った。①大学での礼拝やキリスト教諸行事、建学の精神について解説し、諸教会からの礼拝への招きを含めた「キリスト教教育のしおり」作成準備。②2020（令和2）年度に、礼拝時に誕生日学生を紹介し、一人ひとりが神によって名を呼ばれ、命を与えられているかけがえのない存在であることを確認し、祝福を祈る取り組みを始める。その準備として学生の同意書をまとめた。③礼拝出席カードの全学年配布。</p>
<p>(2019年度計画) 本学が、礼拝を中心とするキリスト教学校であることを教職員が理解するよう働きかける。 創立記念礼拝後に研修活動を毎年度行う。礼拝に参加する教職員の増加を図る。</p>
<p>(進捗・達成) 学期当初・末に教授会で礼拝参加を呼びかけ、教員の役割を確認した。4月1日(月)新年度開始の集い礼拝で学院長がキリスト教学校としての本学院の歴史と建学の精神について確認し、また9月7日(土)北陸学院創立記念礼拝でも本学の建学の精神を確認した後、宗教主事が「グローバル化時代のキリスト教教育 Education2030との関わりで」と題し講演し、理解を広げた。</p>
<p>(2019年度計画) 学生が理解しやすく、礼拝にふさわしい翻訳聖書の検討、選定を行い、採用を決定する。 北陸学院キリスト教センターを中心に検討を行い、新・翻訳聖書導入を目指す。以後、新しい翻訳聖書の理解を広げる。</p>
<p>(進捗・達成) 7月開催の大学キリスト教センター運営会議で『協会共同訳』について検討した結果、9月会議で2020（令和2）年度より入学者がこれを使用することを決定した。以後、導入準備を行った。</p>

(2) 本大学の学びの「emotional」な基礎であるキリスト教的人間観に立った上で「適格実践的能力competency」を育てる。学生一人ひとりの自己肯定感を培い、学ぶ意欲と使命の自覚へとつなげる。

<p>(2019年度計画) 北陸学院セミナーを充実し、学生が自分の価値と使命に気づく機会とする。 2020（令和2）年度より、人間総合学部では研鑽と交流を深めるために、各学科の北陸学院セミナーIIに1，2年生全員参加に変更すること、また、北陸学院セミナーIにリーダーシップを高めることを目的としシニアリーダーとして上級生が参加することを検討する。</p>
--

(進捗・達成) 北陸学院セミナーについて検討し、2020(令和2)年度より①科目名とセミナー名を区別し、セミナーⅠをフレッシュマン・セミナー、学部セミナーⅡをオータム・セミナー、短期大学部セミナーⅡをバイブル・セミナーとすることを決定した。②フレッシュマン・セミナーに上級生がシニアリーダーとして参加することを決定、準備を行った。③オータム・セミナーを1、2年合同で行うことを決定した。

(3) 北陸学院スタンダードにおけるキリスト教教育の集大成として、大学の役割を確立する。

(2019年度計画) **本大学の学びの「Emotional」な基礎であるキリスト教的人間観の理解・浸透のために、教員との面談・聞き取りを行う。**

教員との面談・聞き取りを行い、キリスト教的人間観の観点から、本学における各学科の学びを位置付ける。

(進捗・達成) 2019(令和元)年度に本学に赴任した教員との面談を行い、教員生活の状況、研究・教育・地域活動の現状について、本学のキリスト教教育について、意見や希望を聞いた。各教員が担当する教育が本学のキリスト教教育において担っている意味について話し合った。学部長会等でこれについて協議するまでには至らなかった。

2 北陸学院ブランドに基づく広報展開により、安定した定員確保を実現する

(1) データに基づく広報展開及び広報活動を着実に実行し、目標入学者数を確保する。

(2019年度計画) **広報計画に基づきオープンキャンパス参加者目標数を達成する。**

広報計画に基づく活動について、具体的な実施計画及びオープンキャンパス後の検証を綿密に実施し、常に状況分析に努める。また、情報分析データ作成業務のルーチン化を図る。

(進捗・達成) オープンキャンパスの参加者数は前年とほぼ同数であり目標達成には至らなかった。データ作成業務及びルーチン化は年間検証スケジュールを策定することができた。2020(令和2)年度広報行動計画では目標値の設定方法の見直しを行った。

(2019年度計画) **2021(令和3)年度入試(2020(令和2)年度実施の入学試験)に向けたWEB出願導入検討を開始する。**

DPの見直し後に、APの再確認を行い、これらに対応した入試制度を基にWEB出願の導入に向けた検討を開始する。

(進捗・達成) WEB出願システムの業者選定作業を完了した。併せて、新たな募集要項作成に向けて具体的なスケジュールを立案し確実な運用に向けて進めている。

(2) 教職員への北陸学院ブランドの浸透を図る。

(2019年度計画) **「北陸学院ブランド」の定義を明確にし、「北陸学院ブランド」としての強みを活かす広報戦略を立てる。**

北陸学院全体のブランド及び北陸学院大学としてのブランドの定義を明確に整理し、ブランド力向上のための取組みをまとめ、広報戦略に落とし込みを行う。

(進捗・達成) 大学案内、各種チラシ、広報誌等について、「品があり真摯なイメージ」を意識し取組むことができた。

3 全世界的教育改革の動向を見定め、本大学の求める学士力を明確に示し、これに基づき不断なる学びの課程の検証・見直しを行い、地域及び社会に必要とされる高等教育機関を目指す

(1) 学修成果を可視化する仕組みとして、本大学の「アセスメントポリシー assessment policy学修評価基準」を作成し、3つのポリシーを検証し、見直す体制を確立する。

<p>(2019年度計画) 学修成果を可視化する視点（アセスメントポリシー）をまとめ、3つのポリシーの見直しを実施する。 ①キリスト教的人間観をコンピテンシーとして可視化するシステムを定める。②現行3つのポリシーを検証する評価基準を定める。（これによる3つのポリシーの見直しも含む）③ 評価基準を導入するための環境を整備する。④検証する体制及びスケジュールを確定する。</p>
<p>(進捗・達成) 3つのポリシーの見直しを行い、可視化するための各データのリスト化を実施。検証するための資料の確認を行った</p>
<p>(2019年度計画) APの見直しに伴い、2020（令和2）年度に実施される大学入試改革に合わせ、本学の入学試験制度の抜本的見直しを行う。 2020（令和2）年度に実施する本学のすべての入学試験制度の抜本的見直しを実施する。</p>
<p>(進捗・達成) 2021（令和3）年度入学選抜の実施内容に関して取りまとめを行い、規程の改正を行った。</p>

(2) 世界が目指す持続可能な社会の形成に参加し、地域社会の課題解決を図り、異文化を含む他者への理解を深め、社会で活躍する人材の育成プログラムを充実する。

<p>(2019年度計画) SDGsの理念・目標・取り組みについて理解し、大学・短期大学の教育理念と照合し、領域を確定する。 SDGsの内容について、教授会懇談会やFD研修会などで大学・短期大学部でいかなる教育が可能かについて検討する。</p>
<p>(進捗・達成) SDGsに関するFD研修会や意見交換会を実施した。</p>

4 学生一人ひとりに向き合い学ぶ意欲を引き出し、力を伸ばす教育・学生支援の構築を図る

(1) 教職協働により、学生一人ひとりに向き合い学ぶ意欲を引き出し、力を伸ばす支援体制を充実する。

<p>(2019年度計画) 教職協働により、学生一人ひとりに向き合い学ぶ意欲を引き出し、力を伸ばす支援体制の定義を明確にする。 「入学前教育・初年次教育」「学修支援」「生活支援」「就職支援」の категорияで、本学が重視する支援方法を明確に打ち出す。また、具体的取組みについてセンター又はワーキンググループで検討する。</p>
<p>(進捗・達成) 学生支援等に関する基本方針を策定し、教授会懇談会において意見交換会を実施することができた。</p>
<p>(2019年度計画) 学生一人ひとりに向き合うことで、退学率を減少させる。 各年次の退学率を定め、原因の把握と退学回避策を検討する。</p>
<p>(進捗・達成) 大学・短期大学における各学年の目標退学率を設定することができた。同目標に関して、教授会懇談会で説明を行い、意見交換会を実施した。</p>

(2) 学内における学ぶ環境を整備する。

<p>(2019年度計画) 学内における学ぶ環境について実態を調査・分析する。 「大学及び短期大学部への適応過程に関する調査」及び「学生生活調査」の項目を精査し統合する。学ぶ環境に関して必要なデータの精査を行い、調査を実施し、結果を分析する。</p>
<p>(進捗・達成) 「大学及び短期大学部への適応過程に関する調査」及び「学生生活調査」の項目を精査し統合することができ、1月に調査を実施し、調査結果の分析を行った。</p>
<p>(2019年度計画) 学ぶ雰囲気醸成させるために、努力している学生を認めるための褒賞制度を設ける。 2020(令和2)年度実施開始に向けて、新たな褒賞制度について検討を開始する。</p>
<p>(進捗・達成) 新たな褒賞制度をまとめ、同制度に関する規程を整備した。</p>

5 大学の特长・特色を活かした地域貢献活動を促進する

(1) 専門分野を活かした地域貢献活動、本大学の特长・特色である地域によりその活動を確立し、促進する。

<p>(2019年度計画) 研究拠点としての機能を高め、地域社会によりその活動を中心とした地域貢献活動を推進する。自治体や企業等との連携・協力により地域における課題に対応するとともに、地域社会の発展と人材育成・交流に継続的に寄与する。 SDGsの指標を基にした、地域貢献活動における目標を設定し、各学科の具体的な取り組みを検討・推進する。七尾市崎山地区をモデル地区として全学科での取り組みを検討・推進する。金沢市との継続的な連携事業について、SDGsの指標を基にした活動を金沢市に提案する。</p>
<p>(進捗・達成) 七尾市崎山地区に対する現状の取組みに関して、学科長に説明会を実施しSDGsの指標を基にした各学科における具体的な取組みに関する検討をおこなった。結果、地域での活動については双方の信頼関係、地域住民の意欲が重要であり、拙速で一方的な取り組み推進は避けるべきとの結論に至った。なお、今年度の活動を通じて更に関係を深め、期待される成果と課題等について整理し改めて検討することになった。また、これらの取組みに関して、金沢市との連携推進事業会議で今後の取組み事項として提案することになった。</p>
<p>(2019年度計画) 地域における教育、文化の向上や多様な分野における人材育成などに寄与するため生涯学習機能を強化する。 市民向けの公開講座、社会人向けの学び直しの場の提供、専門職に対する研究など取組み課題を整理する。</p>
<p>(進捗・達成) 金沢市との連携推進会議において、本学の英語教育を活かしたりカレント教育の提案を行った。</p>

(2) 学生の地域貢献活動への参加を推進する。

<p>(2019年度計画) 学生の地域貢献における活動内容を把握する仕組みを構築する。 学生の地域貢献における活動内容を把握するためのデータベースの構築と運用方法を確立する。</p>
<p>(進捗・達成) 教学マネジメント委員会において、各学科におけるデータベース化する活動をリストアップした。学事システムへのデータベース構築を依頼し、費用を予算化した。</p>

【北陸学院中学校及び高等学校共通の取組み】

1 建学の精神に則して、礼拝を中心として教育理念・スクールモットーの具現化にあたる

(1) 建学の精神、教育理念、スクールモットー、入学宣言についての教職員、生徒の理解を深める。

(2019年度計画) 広報における対象者への説明を実施する。

(進捗・達成) 学校案内・HP：学校案内では冒頭に建学の精神、キリスト教教育、教育方針、スクールモットーのページを割いた。HPもリニューアルと合わせ従来よりも分かりやすい説明に努めた。
体験入学：体験入学パンフレットにもキリスト教教育、教育方針を簡潔に説明し、体験入学当日は礼拝の時間を設け礼拝の体験をしてもらった。
広報紙面：地元の定期雑誌で毎月教員を1名ずつ紹介し、本校のキリスト教に基づく教育内容を紹介、その他対外的な広報誌においても北陸三県唯一のキリスト教であることを説明。

(2019年度計画) 教職員への説明を実施する。

(進捗・達成) 校長方針のもと、教員一人ひとりが、年度初めにクラス運営、教科、分掌、部活動における目標を設定し、職務にあたった。それぞれの教員の達成度は様々であるが、それらの課題を次年度に活かしたい。教職員修養会、新人研修、キリスト教教育同盟研修会への参加は、それぞれ計画通り実施できた。

(2) 上記(1)を教育プログラムで展開できるよう検討・実施する。

(2019年度計画) 各部分掌、学年会への認知を深め、教育プログラムに落とし込めるよう年度方針を立案する。

(進捗・達成) 年度初めに、それぞれの方針をたて、取り組みをおこなった。また、今年度より、秋に中間報告の機会を設け、部長、主任等で、取り組み状況を確認した。そのうえで、課題を見つけ、さらに取り組みを推進した。

(3) キリスト教教育を担う教員を採用すると共に、キリスト教新人研修を強化する。

(2019年度計画) 宗教主事によるキリスト教新人研修と共に、全教職員のキリスト教理解を深めるプログラムを立案する。

(進捗・達成) まず、校長が宗教主事に代わってキリスト教新人研修を実施せねばならなかったが、実質的に十分であったとはいえない。文章のやり取りの中で、伝えるべき個々の新人教員に伝える努力をした。しかし、さらに、個別に十分な面談と対話の中で伝達することはできなかった。また、宗教主事と宗教部の体制を懸命に形作った一年であった。教員は非常に努力をされていることを評価したい。しかしながら、新しいプログラムの立案や実施には至らなかった。

(4) 学校説明会・育友会での上記(1)の説明を充実させる。

(2019年度計画) 学校説明会のプレゼンテーション内容を見直し、確実に(1)を明確に表現する。

(進捗・達成) 塾・中学校・受験生とその保護者に対しては説明会において各説明者よりPPTにて必ず行った。その効果もあってか、高校入試における出願者のうち専願での出願が人数で70名、割合で11.6%増加した。

(5) 本校創立の母体である教会との関係強化に努める。

(2019年度計画) 宗教主事を中心に、教会との連絡を丁寧に綿密に実施する。

(進捗・達成) 宗教主事が学級担任を持ち、新任研修中であるため、新しいことに着手することは難しい状況であった。しかし、基本的な事柄はすべて実施された。

(6) 新しい時代に対応するキリスト教的プログラムを研究し、生徒が喜んで親しめる礼拝・行事をつくる。

(2019年度計画) 生徒の感想が、礼拝を楽しみ喜ぶ者になっていくよう、プログラムを工夫して実施する。

(進捗・達成) 宗教主事・宗教部の体制が新しく、新しい試みは難しかった。コンテンポラリー礼拝の強化は実施され、生徒・卒業生のメッセージ、パイプオルガン讃美礼拝・ハンドベル讃美礼拝の実施はあった。

2 生徒募集・広報活動のさらなる充実と展開を検討・実施する

(1) 詳細な分析に基づく方向性と目標を明確化し、安定的・継続的に定員充足を目指す。

(2019年度計画) 各年度の入試における詳細な結果を整理し分析を行う。その上で中学校・高校の募集に係る方向性と目標を明確化する。

(進捗・達成) 前年入試の結果を踏まえ受験者の各内訳を精査・分析し、基本的に前年踏襲の広報展開にて方針を明確にした。その結果、体験入学参加者は119名・出願者は27名減少したものの、出願者数における専願での人数が70名・割合で11.6%増加し、2020（令和2）年度も357名の入学者数となった。

(2) 高校の生徒募集をより確実なものとするため、現行の制度や学校行事、部活動の在り方を見直す。

(2019年度計画) 方向性と目標を定め、体験入学や説明会、入試制度等及び部活動の在り方を見直し、生徒募集に繋げ、入学者（高校280名）を確保する。

(進捗・達成) 現行の制度や学校行事見直し：働き方改革と絡め、土曜日の完全休日化・変形労働制の導入等、管理者会にて議論・協議を重ね、見直しを実施した。次年度より改善・導入する。
現行の制度や部活動の在り方の見直し：学校行事同様に働き方改革と並行して、外部コーチの業務範囲・契約内容を管理者会にて議論・協議を重ね、見直しを実施した。次年度中の改善・導入に向け取組中。

(3) 中学校の将来的な在り方を明らかにし、改革に併せて、効果的かつ効率的な中学校広報を実施する。

(2019年度計画) 中学校の広報に係わる現状の媒体を検証・見直し効果向上を図る。また、他校の動向を確認・調査し、現在の状況を正しく把握した上で将来を見据えた広報展開を検討する。

(進捗・達成) 中学校のホームページを新たに作成し、2019（令和元）年3月に作成した中学校誌「Gloria」を小学校や教会に配布した。

(4) 小中、中高、高大の継続教育に向けた活動や部局連携を強化する。

(2019年度計画) 引き続き、小学校との連携協議を行い、推薦入試・入学前の打ち合わせや中学校側からの説明会を充実する。
(進捗・達成) 夏と冬に2回、小中連携協議を行った。また北陸学院小学校のグロリアチャペルでの学習発表会に合わせ、秋にさらに1回追加して、説明会を行ったが、効果は少なかった。
(2019年度計画) 部局間での打ち合わせを管理職中心で行い、さまざまな活動、懇親の場を設け、相互の理解を図り、児童・生徒・学生の進路保証につなげる。
(進捗・達成) 小学校と中学校は中学校教頭が、中学校と高校、大学・短期大学部と高校を中高の教頭が仲立ちし、部局間の話しあいや生徒の校内見学、説明を受けることを積極的におこない、内容ある達成が出来た。

3 北陸学院スタンダードに則して、教育方針の具現化にあたる

(1) 北陸学院スタンダードと新学習指導要領の双方を深く理解し、生徒の成長のためにPDCAサイクルを実現する。

(2019年度計画) 学校経営の全体計画を策定していくに際し、北陸学院スタンダードと新学習指導要領を深く理解し、生徒の成長のために実施され実現されるよう、最大限に努める。
(進捗・達成) 学校長のリーダーシップの下、「Be・To・Do」の目標を設置し、教員にも具体的な目標をもって取り組むよう促したため、PDCAサイクルは具体化された。また本校の教育の本質を具体化する道筋が建てられているが、新学習指導要領は具体化がまだ明確に進んでいないこともあり、具体的な土台は見えていない。このため、次年度に持ち越しとなっている。
(2019年度計画) 学校経営の柱および取り組みを決めていく全体計画(Plan)を作成する。
(進捗・達成) 学校長のリーダーシップの下、「Be・To・Do」の目標を設置し、教員にも具体的な目標をもって取り組むよう促したため、PDCAサイクルは具体化され、学年・教科・担任のレベルで取り組まれた。
(2019年度計画) 学校経営上、計画されたことを実行(Do)にうつし、検証(Check)しながら、修正が必要な場合は対処(Action)する。
(進捗・達成) 十分に計画し、取り組まれたが、振り返りに至っておらず、その点の改良が求められる。

(2) 生徒の全般的な学びの成長、特に生徒一人ひとりの総合的な探究を実現するため、全ての学校行事や学校生活を見直し、相互関連の意義を新たに見いだす、社会に開かれたカリキュラム・マネジメントを実践する。

(2019年度計画) 学校計画を作成するにあたり、これまでの「勉強プラスもうひとつ」の実践をふまえながら、新たな構想に基づき、新規に学校行事や学校生活、部活動など諸活動を見直し、相互関連の意義を再確認しながら、改善や導入を検討・計画をたて、実行する。
(進捗・達成) 新たな構想に基づき、新規に学校行事や学校生活は見直されたが、部活動については改善の余地があり、今後の働き方改革とも合わせて改善される見込みである。
(2019年度計画) 本校の教育方針にもとづき、生徒の学びの成長のために必要が求められる場面を見だし、新たな他の機関との連携・協力を求め、実施していく。
(進捗・達成) 特に総合的な探究については、全体計画を明らかに出来ていない。

(2019年度計画) 特に管理職は率先して学校経営全体の見直しを不断に図り、行事や学び、生活の意義と効果を再確認して、各教員・校務分掌上の実践に生かしていく工夫をおこなう。
(進捗・達成) 特に管理職は率先して学校経営全体の見直しを不断に図り、行事や学び、生活の意義と効果を再確認して、各教員・校務分掌上の実践に生かしていく工夫をおこなった結果、次年度の働き方改革の具体化と、大きな行事計画の再編成がなされることにつながった。
(2019年度計画) カリキュラム改定、新たな評価方法の導入、シラバスの変更、調査書等の書式変更等につき、教務部を中心に、新しい動きを敏感にとらえ、確実に運用していくよう努める。
(進捗・達成) 達成度が低い理由は、新学習指導要領にもとづく具体的な提示が進んでいないことが大きな理由だった。ただ高大接続ポータルサイトを利用した最初の進学者が現れたり、教務は次期指導要録の打ち合わせをおこなったりしており、今後、具体的に示されていく中で進むものと期待される。
(2019年度計画) 校務分掌や部活動、学年や教科の具体的なプログラムがどのように生徒の自主性や協働性の成長を促しているのかを常に再発見し、その意義を生徒へ明確に伝えられるように工夫する。
(進捗・達成) 校務分掌や部活動、学年や教科の具体的なプログラムがどのように生徒の自主性や協働性の成長を促しているのかは、なお検証が求められている。
(2019年度計画) 教室、特別教室、図書室等の在り方（ハード面）を新しい教育環境に相応しく検討し、本校に相応しい環境として整えるために管理者会・部長会を中心に検討する。
(進捗・達成) 教育環境充実の為、各教室の使用方法等の見直しを進め検討を行っていたが、生徒数の増加による最低限の教室確保の可能性が高くなり、根本の目的は次年度に持ち越した。
(2019年度計画) ICT環境の充実に向けて、運用実績をふまえた発展的導入を検討し、実施に向かう。
(進捗・達成) タブレット端末の全クラス導入は費用負担や使用方法がまだ検討しきれておらず、カリキュラムの変更と併せて継続して検討する。
(2019年度計画) 本校では一部の生徒参加に留まる分野（インターンシップや卒業レポート発表など）の導入を慎重に研究し、計画する。
(進捗・達成) 本校では一部の生徒参加に留まる分野（インターンシップや卒業レポート発表など）の導入を慎重に研究し、計画し、今年度は進路指導部長を中心に達成された。また卒業生の在校生へのメッセージを伝える講話も行われた。北陸学院大学・短期大学部の在校生への説明も浸透した。

(3) シラバス、新たな教授方法、新しい評価方法、ルーブリックの開示等を全て織り込みながら、新しく求められる学びを実現させるよう努める。

(2019年度計画) 新学習指導要領によって示される具体的な運用に向けての指示を慎重に受けとめつつ、教務部と進路指導部が中心となり情報を収集し、管理職とともに計画を立案する。
(進捗・達成) 新学習指導要領によって示される具体策が持ち越されているため、浸透していない。
(2019年度計画) 各教科に示される具体的な教授方法の変化をとらえ、情報を細かく収集し、教科や学年で整った学びを提供できるよう、相互の連携を密接におこなう。
(進捗・達成) 学習指導要領によって示される具体策が持ち越されているため、浸透していない。
(2019年度計画) 上記の実現のため、校外での研修へ積極的に参加し、校内への情報の周知と新たな試みに努める。

(進捗・達成) 新学習指導要領によって示される具体策が持ち越されているため、浸透していない。

(4) 新しい教育プログラムを構築するため、IB（国際バカロレア）やSDGsなどの世界的な教育改革にも目を向け、研究する。

(2019年度計画) 管理職を中心に、新しい教育プログラムを知るための研修や研究に積極的に加わり、内容を理解する。

(進捗・達成) SDGsの研修は実施され、共有は始まった。また学校長を中心に海外研修の新しい取り組みが始まった。

(2019年度計画) 世界的な教育改革に照らし合わせ、キリスト教学校として立つ本校の教育が、どの水準にあり、何を目標に、どのように進んでいるのかを自覚するため、意識して議論する場を設ける。

(進捗・達成) 未だ全教員に示されていく段階ではない。

(2019年度計画) 世界的な教育改革より、本校の教育に合致し、新規に取り入れる内容があれば、取り入れるための計画を立案し、運用を試みる。

(進捗・達成) 北陸学院スタンダードへの構築には部分的に貢献したが、具体的な動きはまだである。

(5) 学習環境の整備のため、他校調査や校内外の研修を実施し、本校に相応しい環境整備を検討・実施する。

(2019年度計画) 全体計画への構想づくりのため、管理職を中心とする他校視察や研修参加を充実させる。

(進捗・達成) 実施できなかった。

(2019年度計画) 校内での教科教授法（授業研究）の研修を実施し、個人および教科の発展、教科間の連携を強化し、新しい学びの環境づくりに努める。

(進捗・達成) 実施できなかった。

(2019年度計画) 特に新任3年目までの教員に校内研修の機会を充実させ、孤立せずに授業や担任をおこない、アドバイスを受けて成長できる体制づくりを進める。

(進捗・達成) 教科研修は行えたが、それ以外は実施できなかった。

(2019年度計画) 校外での授業研修や教科研修、校務研修（特に新しい優れた方法の実践の紹介）に出来る限りの教員を派遣し、校内での報告会を実施する。

(進捗・達成) それぞれ、外部研修に参加しているが、校内での報告機会が少なかった。

(2019年度計画) ICT環境の整備、教授内容の理解のため、外部の研修に向かい、内部での報告や運用を充実させる。

(進捗・達成) それぞれ、外部研修に参加しているが、校内での報告機会が少なかった。

(6) 個別および集団における生徒の学びや育ちに必要環境・指導体制について再検討し、計画して実践する。

(2019年度計画) ICT機器 (スマートフォン等) の使用についての新たな見識にもとづく使用方法等、改善する可能性について、生活指導部を中心に考え、必要に応じて新たなルール作りを図り、実践する。
(進捗・達成) 実施できなかった。
(2019年度計画) 生徒の生活指導面におけるアドバイスや特別指導のあり方を再検討する場面を設け、生活指導部を中心に対応し、必要に応じて新たなルール作りを図り、実践する。
(進捗・達成) 実施できなかった。
(2019年度計画) 学習支援を必要とする生徒のために特別支援員を配置し、指導体制を整える。
(進捗・達成) 学習支援に関しては、実施できていない。
(2019年度計画) 低学力の生徒の学力向上のためのプログラムを各教科・学年会・教務部・進路指導部が多岐にわたって検討・実施する。
(進捗・達成) 既存のものに加え、学年主任や教務部へ業者による新たな具体化案の理解と提示まで進んだが、計画・実施には至っていない。
(2019年度計画) 部活動での朝学習・各学級での放課後学習等、集団で生徒同士が学力向上する学習環境を整えるために検討・実施する。
(進捗・達成) 未だ生徒同士の学びあいを進めるような具体化は進んでいない。
(2019年度計画) 学年集会の意義と役割を常に意識し、生徒の意識作りを高める工夫に取り組むとともに、必要に応じて新たな機会を設けることに努める。
(進捗・達成) 各学年会において、それぞれ工夫し、取り組んでいるが、体系的にはまだ不十分である。

(7) 大学入試改革を深く理解し、模擬試験や外部検定試験等の具体的な変化を鋭敏にとらえ、生徒の進路保証を確実に実現させる環境整備と実践を行う。

(2019年度計画) 新しい学習指導、高大接続改革、e-Portfolioの導入、新テストの動向、英語4技能外部評価システムにおける参加、教育支援クラウドサービスに代表されるICT環境の取り組み状況など、進路指導部を中心に積極的な情報収集をおこない、生徒の学びの成長に向け、既存の枠組みを維持・改変しつつ、接続を意識した綿密な計画(Plan)をおこなう。
(進捗・達成) 未達成部分が目立つが、全体の具体的な進捗に合わせて進めていくこともあり、今後の一層の取り組みが期待される。
(2019年度計画) 上記に基づき、進路指導部と学年会を中心に、全教員への周知を図るとともに、生徒への実践的な運用と進路保証に取り組み、改善を図る (Do-Check-Action)。
(進捗・達成) 進路指導部を中心に実行、達成できた。
(2019年度計画) 特に教育支援クラウドサービスにおいては、生徒の電子ポートフォリオ蓄積の場となるため、導入と運用のレベルを上げながら、本校にあったスタイルとなるよう年次計画を立て実践する。同時にe-Portfolio (電子ポートフォリオ) への導入も運用段階に入るため、確実に実行できるよう努める。
(進捗・達成) アンケートと面談の記録を中心に進めたが、一層の新たな取り組みが求められる。
(2019年度計画) 年次的に変化していく上級学校進学への制度変更に対応し、生徒の進路保証を最大に支援するための情報収集と計画、実践に努める。

(進捗・達成) 情報収集と共有をおこない、生徒への取り組みに活かすことが出来た。

4 連携接続を目指した中高の教育プログラムの再構築をはかり、中学校の改革にも着手する

(1) 国際交流の機会を捉え、生徒が文化の多様性を体感できる計画を立て実施する。

(2019年度計画) 年次に突発的に依頼される国際交流の機会を可能な限り受け入れ、場合により全校生規模・各部活動等の規模で対応して、国際的な交流の機会を創り出す。

(進捗・達成) 学校全体としての依頼は無かったが、国際交流の機会としては、学校長、進路指導部、他からの依頼等が増えている。

(2) 短期海外研修や留学のプログラムを充実させ、より多くの生徒が海外経験・留学生の受け入れ経験を持てるように発展させる。

(2019年度計画) 留学する機会、海外研修の機会、留学生の受け入れの機会を持つ。

(進捗・達成) 夏期海外研修(8月・2週間)に校長自らが同行し、全プログラムをホームステイを含めて経験し視察した。また、11月にはカナダの姉妹校4校と語学学校を訪問し、情報を共有しつつ視察した。さらに、この機会に米国オレゴンにあるSalm AcademyとHorizon Christian Schoolを訪問し、新たなターム留学の可能性を模索した。さらに、海外留学仲介会社との打ち合わせを重ね、次年度からの中学校の短期海外研修(2週間)とターム留学(3か月)の企画に成功した。よって、次年度から、あらたに中学校の短期海外研修、ターム留学、さらに高等学校のターム留学を運営することが可能となっている。そのいずれもが、キリスト教学校・キリスト教会との関係を深く保つものとした。

(2019年度計画) 外部の国際交流企画を校内で案内し、国際交流の機会を提示する。

(進捗・達成) 進路指導部が、地元進学塾の夏休み講座の案内をすることとなった。これは、次年度のものであるが今年度、取り組んだ成果である。また、新型肺炎感染症により中止せざるをえなかったが、カナダの姉妹校から客人が予定され、本校での礼拝メッセージを初め、交流を企画した。

(3) 高校に於いては海外の修学旅行を維持し、更なるプログラムの改善・充実を図る。

(2019年度計画) 高校の台湾への修学旅行を原則として維持し、キリスト教学校姉妹校との交流、教会との交流の内容の充実を含めた国際交流の機会の場としてとらえる。

(進捗・達成) 修学旅行の目的は、キリスト教学校としての交流と国際理解教育とした。この目的をさらに実現するため、新たに現地の学生(B&S: Brothers & Sisters)と一緒に班別研修プログラムを導入するとともに、教会との交流にも力を入れ、より海外体験を意味深いものに進めることが出来た。

(4) 姉妹校(カナダ・台湾・韓国)との関係、ロータリークラブとの関係を保持し、さらなる可能性を受け入れ、国際的な環境が本校に常にあるように取り計らう。

(2019年度計画) 国際教育委員会とエージェントとの連携の下、既存の姉妹校との関係を維持して留学生を送り出すとともに、新たな姉妹校の拡大も視野にいれて計画を立てる。

(進捗・達成) 既存の計画は滞りなく実行され、ロータリークラブからの聴講生も3名と多く支援している。新たな姉妹校の模索は、学校長のリーダーシップのもとに進められている。

(2019年度計画) ロータリークラブからの留学生の受け入れ依頼を中心に、個別の依頼がある場合にも応じて、さらなる交流の場を増やせるよう努める。
(進捗・達成) 今年度は3つのロータリークラブの聴講生を受け入れた。個々の生徒への対応は多岐に及んだが、担当教師の努力により、無事に年度を終えた。

(5) 語学教育を充実させ、語学力を自由に駆使できる生徒を育成するため立案し実行する。

(2019年度計画) 英語科を中心に、全校生徒の英語力を向上させるため、授業改善や新たな取り組みに挑戦する。
(進捗・達成) 英語力が向上していることを英語科教員に認識してもらうための検証が必要で、それが課題となる。
(2019年度計画) 英語検定、GTEC、オンライン英会話等、英語力を試す機会に積極的に生徒を挑戦させ、英語力向上の機会にするよう促す計画を立て、実行する。
(進捗・達成) 本年度の高校3年生の英語検定取得およびA2以上の取得状況は過去最高に達している。これは英語科の取り組み、進路指導上のインセンティブを課した上での英検取得の向上、新たな英語スキルの取り組みを学校長が推進していること、留学体験を増やす取り組みが学校でおこなわれていることの相乗効果といえる。
(2019年度計画) 新たに第2外国語を習得させるプログラムが出来るか、検討してみる。
(進捗・達成) 具体的な話は進んでいない。

(6) 中学校に於いても中高の継続教育に重きをおき、あらゆる国籍、言語、文化の人々に開放された自由な姿勢を育成するための具体的なプログラムの構築を行い改革に取り組む。また、中学校の修学旅行についても、中学校改革のひとつとして位置づけ海外実施の可能性を検討する。

(2019年度計画) 中学校の国際理解教育プログラム「イテムM!」の充実をはかる。
(進捗・達成) 今年は計画的にヨーロッパシリーズ（フランス・ドイツ・イタリア）を実施する予定だったが、ドイツを担当する教員が直前で発表ができないことがわかり、当時大きくとりあげられていた「香港」に変更した。イギリス領だったこともあり、ヨーロッパとの関連はあった。
(2019年度計画) 中学校の国際理解教育プログラム「レッツ speak English!」の充実をはかる。
(進捗・達成) 3学期の「レッツ speak English!」は今年、日本で活躍している外国人の方々を学校にお招きして、インタビューするという活動を行った。今までと違い事前に、いらっしゃる方の国がわかっているので、各グループがそれぞれの国のことを事前に調べる機会があり、今まで以上により双方向的な活動ができた。
(2019年度計画) 中学校の修学旅行の海外実施について検討する。
(進捗・達成) 2020（令和2）年度新入生（2022（令和4）年度実施）より行き先をシンガポール・マレーシアに変更した。

5 教育内容を充実すべく教育環境の整備、教職員の研修を実施する

(1) 生徒の人格を尊重し、生徒自らが自己の実現を図っていくための自己指導能力を育成する。

(2019年度計画) 2020(令和2)年より上記の個別計画を実施するために、どのような教育研修が妥当なのかを検討し、生徒たちの卒業後の生き方を見据えた本校の指導方法の確立を目指す。

(進捗・達成) 実施できなかった。

(2) 全教員がカウンセリングマインドを身につけるための研修や研究を率先して行うことができる環境を整える。

(2019年度計画) 全教員がカウンセリングマインドを身につけるために、教育相談関連を中心に研修の参加、本校での研修の実施、研修結果に基づき校内での研究・教員間の共有を図る。

(進捗・達成) 実施できなかった。

(3) 生徒一人ひとりに寄り添うために、相談室・保健室と教員の連携、本校と専門機関と連携をすすめながら、教育相談体制をさらに強化する。

(2019年度計画) 相談室・保健室と教員の連携、本校と専門機関と連携をすすめながら、教育相談体制をさらに強化し、生徒が安心して学校生活を送ることができるよう、推進していく。

(進捗・達成) 本年度は、生徒数の増加に伴い多くの課題があった。生徒・保護者の配慮と対応に追われた。3年前より年次ごとに、相談室の体制を強化してきたことで生徒のみならず、保護者のケアにも非常に大きな意味を持ち始めている。現代は、保護者の不安・心理的不安定さ・家庭環境の課題により生徒に問題が起こることがある。しかし、生徒各人の問題は一人ひとり違っており、その見極めも大きな課題である。よって、相談室の体制強化と共に、教頭を中心とした学年主任や担任との連携は欠かせない課題となっている。今年度はこの連携、また医療機関との打ち合わせ、校内委員会と学年会との連絡を綿密に実施する中で、進めてくることができた。未成熟な側面もあるが、全体として前進したものと評価している。

(4) 本校の教育方針に則った生活指導(生徒指導)の在り方を確立する。

(2019年度計画) 生徒・家庭(保護者)の考え方が多様化する中で、本校の教育の則った生活指導の在り方を検討し、指導内規の更なる改定および教員の指導研修を実施する。

(進捗・達成) 検討に入っているが、具体的には進めることができなかった。

(5) 教職員の労働環境を整備し、業務の適正化を図るとともに、より適切な人事・労務管理を実現する。

(2019年度計画) 教職員の業務の改善と再分配、人事・労務管理の体制の整備を継続的に進める。また、本校の特徴である「勉強プラスもうひとつ」の方針を堅持しつつ、部活動指導体制を見直し負担軽減を進める。

(進捗・達成) 本校における働き方改革の検討を進めるべく業務や時間管理の意識を管理者が持てるよう取り組んだ。何パターンかの教員の勤務サンプルを基に業務改善策や部活動体制の見直しを図っている。また、業務改善を図ると同時に就業規則を実態に沿うように改定する可能性についても模索している。

(6) 内部統制の構築・強化により、学校運営の健全化・効率化を目指す。

(2019年度計画) 管理者会、部長会を効率的に運営するとともに、各委員会等の役割・運営を再度見直し監督体制を整理し強化を図る。

(進捗・達成) 管理者会、部長会は委員が各会の位置付けを十分に理解し報告・審議・協議を行い効果的な運営がなされた。また、各委員会等においても同様に会の役割を担うことが出来た。

(7) 危機管理体制の構築とキャンパスの安全体制の確立を目指す。

(2019年度計画) 「学校危機管理マニュアル」「学校安全計画」「学校防災計画(消防計画)」「学校保健計画」「安全教育プログラム」の実質化に向けた再点検と講習会・訓練を実施する。

(進捗・達成) 「学校危機管理マニュアル」「学校安全計画」「学校防災計画(消防計画)」「学校保健計画」「安全教育プログラム」を見直し点検を行い、訓練等を実施した。

(8) 省資源・省エネルギーの意識を高め、率先して環境保全活動を実践する。

(2019年度計画) 省資源・省エネルギーの意識を高め、率先して環境保全活動を実践し、生徒や保護者、地域が環境に関心をもつことができるよう働きかけ、本校の地域における存続価値を高める。

(進捗・達成) 省資源・省エネルギーの意識を高める為、啓蒙活動を進め、生徒や保護者、地域が環境に関心をもつことができるよう働きかけた。

【北陸学院小学校の取組み】

1 礼拝を中心として、教育活動全体を総合的に構築する

(1) 聖書科（文科省では道徳の代替の位置づけ）の評価について検討・実施する。

(2019年度計画) 2020（令和2）年度から始める新教育課程についての礼拝・聖書科を基礎としたカリキュラムを構築する。

(進捗・達成) 子どもたちの聖書理解について実状を把握し（全校児童に聖書理解に関するアンケート調査を行った）、今後のカリキュラム編成に反映させる。

(2) 小学校と各教会における教会学校との新たな連携接続について検討・実施する

(2019年度計画) 宗教主任、キリスト教センターと各教会が連携できるような体制づくりを検討する。

(進捗・達成) キリスト教幼稚園や保育園等を通じて、各教会とのかかわりを作り始めている。

(3) 人数増加に伴う、学内チャペルにおける全体礼拝について検討・実施する。

(2019年度計画) 2019（令和元）年度は会議室を開放して学内チャペルの拡充について検討する。

(進捗・達成) 会議室を解放した礼拝について、子どもたちには受け入れられており、アンケート結果からも奨励が子どもたちの心に一定の割合で届いていると考える。

2 一括した広報活動と学習塾などを対象とした学校説明会を実施する

(1) 北陸学院幼稚園2園から20名入学を目指すため、幼稚園と連携し、綿密な計画を立て、実施する。

(2019年度計画) 北陸学院幼稚園と北陸学院小学校との教員懇話会を実施し、互いの保育・教育について理解する場を設ける。

(進捗・達成) 園長と校長による話し合いについて、時間は短いが比較的頻繁にもつことができ、互いの保育・教育についての理解は進んできている。

(2) 6年生全体の8割を北陸学院中学校に進学させるため、中学校とより密に連携し、綿密な計画を立て、実施する。

(2019年度計画) これまで実施してきた小中連携を整理して、綿密な計画作りを行う。

(進捗・達成) 北陸学院中学校入試について、小学校、中学校それぞれの校長・教頭が継続的に協議してきた。

(3) 学習塾や英語教室、学童クラブなど学外対象の説明会などの広報活動を事務局と協力して企画・実施する。

(2019年度計画) 英語教室に対して説明会などの広報活動を事務局と協力して企画・実施する。

(進捗・達成) 幼稚園や保育園、児童館等における講演会等を通して啓発・広報活動を行ってきた。

3 独自の教育活動と連携接続の強化を意識したカリキュラムとその評価を実施する

- (1) 全世界的教育改革と北陸学院スタンダードとの整合性を図りながらも、小学校独自の魅力あるカリキュラムを考案、編成、実施する。

(2019年度計画) 北陸学院スタンダードの協議会に参加する。また、新教育課程の構築に努める。

(進捗・達成) 北陸学院小学校の“売り”（魅力）について整理して職員間で共有し、カリキュラムに反映することとした。

- (2) 北陸学院幼稚園との連携接続の中で連続性、発展性を踏まえて小学校のスタートカリキュラムを編成、実施する。特に、「幼児期の終わりまでに育ってほしい姿」をいかにして継承・発展していくかについて検討、実施する。

(2019年度計画) 「幼児期の終わりまでに育ってほしい姿」をいかにして継承・発展していくかについて検討、実施する。

(進捗・達成) 幼稚園の園長と小学校の校長との話し合いの中から、共通基盤を確認している。

- (3) 北陸学院中学校との連携接続の中で連続性、発展性を踏まえて従来の到達度評価に加え、新たな評価を考案して実施する。

(2019年度計画) 北陸学院中学校との連携接続の中で、連続性、発展性を踏まえたカリキュラムについて協議する。

(進捗・達成) “売り”（特徴的な教育活動）の中の英語教育とキリスト教教育の在り方について、北陸学院中学校と小学校の連携会議の中で概要を確認した。

4 連携接続と専門科目・領域に特化した教員研修を実施する

- (1) 幼稚園教諭、中学校教諭と園児・児童・生徒に学んでほしい課題を共有する。

(2019年度計画) 学院全体で部局を超えた研修会を実施し、その内容を小学校教育に反映させる。

(進捗・達成) 大学で行われた一部の講演会への職員の参加、教育実習や学習支援ボランティアの小学校の受け入れ、幼稚園での活動の参加。

- (2) 環境教育、国際理解教育、ICT教育といった観点に特化した研究・修養を実施する。

(2019年度計画) 従来実施してきた環境教育、国際理解教育、ICT教育を検証して、特化できる部分について協議し、実施する。

(進捗・達成) 自然環境から学ぶ教育、英語教育を通じた国際理解教育、キリスト教教育に特化した教育の整理と方向付けについて、月一回、協議してきた。

- (3) 教員一人ひとりが科目の専門性を高め、小学校全体の教育力を向上させる。

(2019年度計画) 教員一人ひとりが強みとなる専門性について自覚する。

(進捗・達成) 夏期の研修会等における参加職員は、学んだことを職員会等で全職員に還流した。

(4) 現在実施している校内研修を校外にも開かれた研究会へと発展させる。

(2019年度計画) 校内研修会を実施する中で、校外に呼びかけるための準備を行う。

(進捗・達成) 校内での互見授業や校外研修会の還流を行ってきた。

(5) 教職員自らが自分たちの働き方を見直すと同時に、行事の精選や効果的な業務のあり方を検討し実施する。

(2019年度計画) 職員会や行事前などに周到な準備ができるよう、金曜日に特別時間割を実施する。職員会などで協議された働き方改革を具体的に掲げて実施する。

(進捗・達成) 金曜日の特別時間割は実施している。行事の精査については次年度に向け準備を進めている。

【北陸学院幼稚園の取組み】

1 建学の精神に基づき、キリスト教保育を強化する

- (1) 自分が神と人から愛され大切に思われていることを知り、かけがえのない存在であることを感じることができるように導く。

(2019年度計画) 教師が一人一人に温かいまなざしを持って関わる。子どもが「愛されている」と感じることができる援助をする。

(進捗・達成) 礼拝を大切に毎日行ってきたが、どのような内容で一年間進めるかについては、まとめることができなかった。

- (2) 神さまから託された、子どもたちの命・賜物・個性を愛情の感じられる空間（園）で、保育者が愛情をもって大切に守り育てる。

(2019年度計画) 「愛されている自分」が実感できる雰囲気の中で生活し、たのしいな、うれしいな、頑張ってみよう等の気持ちがもてるように、環境を整え、かかわる。

(進捗・達成) 保育について話し合いをしているときに、大切に思うことはどんなことか気付いたことを話す、聞く。そこから何を大切に、保育を行っているか話すことがあった。
キリスト教保育に書かれてあることを、皆で読み、また、ともに育つ保育入門などを読むことを意識してきた。

- (3) 教師自身が主日礼拝に出席する。キリスト教に向き合うこと、キリスト教を理解するよう努める。聖書に親しむ。

(2019年度計画) 出席する教会を決める。礼拝に出席することで自身が御言葉を通して神さまの愛を感じる。

(進捗・達成) 出席する教会は決めているが コンスタントに出席できていることはない。両園合わせて6名がクリスチャンである。

2 幼稚園教育の重要性、保育内容を広くわかりやすく伝えることで募集につなげる

- (1) 保護者会において幼稚園の保育の様子を伝える。

(2019年度計画) 保護者会、懇談会などの機会を設け、保育の様子をわかりやすく伝える。

(進捗・達成) 保護者会、懇談会において保育の様子を伝え、また、日々子どもの様子を伝える努力をしてきた。しかし、伝え方に個人差があり、園としては十分配慮ができなかった点がある。
バイブルクラス及びランチパーティの後の時間を利用し、保護者の方と聖書を学び、子育てについてゆっくり話す時間を設けた。

- (2) ホームページを活用して子どもたちの園での様子を伝える。

(2019年度計画) 保育の内容を、写真を用いコメントつけて知らせる。更新をまめに行う。

(進捗・達成) 定期的にホームページに載せることができなかった。

- (3) 本園の教育のねらいがわかる活動を取り上げまとめる。いつでも、どなたにでも紹介できるように準備する。

(2019年度計画) 活動の一つを取り上げ、子どもたちの関わる様子を写真等で整理する。

(進捗・達成) 話し合うことはできたが、纏めるところまでいかなかった。

- (4) 未就園児クラスの充実を図る。参加する子どもたちの年齢が、1歳以前から2歳児が多くなっているため、環境、プログラムの内容について検討していく。

(2019年度計画) 1歳～2歳の発達について学ぶ。その年齢に合った環境の見直しを行う。

(進捗・達成) プログラムの大幅な見直しを行った。年齢に合ったプログラムを工夫した。保育園での、2歳児保育の情報を得、幼稚園での保育と照らし合わせ考える時を持った。

- (5) 預かり保育についての対応を考えご家庭の支援を行う。

(2019年度計画) 預かりを活用される方が、コンスタントに利用できるように教師の配置を考える。

(進捗・達成) 日常の預かり、夏休みの預かりの充実を計った。扇が丘幼稚園では、朝の預かりを希望される方も増えてきた。

- (6) 子育てについての相談を随時受けることができることを知らせ、その環境を整える。

(2019年度計画) 定期的に相談ができるように、場所・日時を設定する。

(進捗・達成) いつでも相談をうけることは 懇談会などで伝えた。バイブルクラス、ランチパーティの後に、保護者の方々とゆっくり話すことのできる時間を設けた。

3 幼児教育と小学校の教育へのつながりを意識した保育を行う

- (1) 小学校の連携を考える。

(2019年度計画) 「この力」参加させていただく。授業の参観をさせていただき、小学校への関連性について考える。

(進捗・達成) 北陸学院小学校の公開授業、行事などのご案内は必ず行った。この力などの参加については連携が取れなかった。

- (2) 日々子どもたちの遊びの中に、幼児期に育ってほしい姿が多くあることを踏まえて、小学校につながるカリキュラムの見直しを行う。

(2019年度計画) 教師会及び、日々の保育の後の話し合いの中で、子どもの経験していることを共有し子どもの育ちについて考える。

(進捗・達成) 子どもたちのことについてよく話し合うことができていることもあるが、中には、思いをしっかりと伝えることができている場合もある。忙しさの中でカリキュラムを立てないうちに進められていることがあった。

- (3) 入園から卒業までの個々の成長を、可視化する。

(2019年度計画) 毎月一人一枚写真を通して、子どもの姿について話し合い記録していく。

(進捗・達成) それぞれのクラスでファイルを作り整理する形ができてきた。何を記録として残していくかの話し合いが全体としては不十分である。

4 幼児教育の質の向上、実践の向上に努める

(1) 教師間の研修を充実し、幼稚園での経験が連続性のあるものとし指導計画を作成する。

(2019年度計画) 毎日の保育について話し合う。疑問点、問題と思われることについて共通理解を持つ。

(進捗・達成) 毎日の保育について話しあうよう試みてきた。少しの時間でも振り返ることができるよう時間を考えてきた。しかし、話す人となかなか積極的に話せないという個人差が大きい。

(2) 園内、園外の研修に出席し、保育の質の向上に努める。

(2019年度計画) 私立幼稚園協会、ノーマルクラス石川において行われる研修及び 夏期の期間を使って研修会に出席する。それぞれが学んだことを報告し合う。

(進捗・達成) 夏の研修にはそれぞれが参加し、互いの研修の報告をする。幼稚園協会の研修会に責任を持って参加する。園医先生から子どもの健康についての研修を受ける。大学子ども教育学科教授より環境についての講演を聞く。

(3) 行事の見直しを行う。

(2019年度計画) 内容の見直し、何を中心に準備をするか。保育の内容、午後の作業の計画を立てる。

(進捗・達成) 行事の内容について検討することはしてきた。しかし、しっかりと考えを伝えることができない結果、一部に教師の負担が大きくなったところもあった。

(4) 2歳児、満3歳児の保育について学びを深める。環境、保育の内容について発達を考え準備する。

(2019年度計画) 保育園の2歳児、3歳児保育について学ぶ。発達を考えて環境を整える。

(進捗・達成) 満3歳児保育について幼稚園協会研修会に定期的に参加をするが、内容がはっきりせず深まることがなく終了した。園内において 互いに気が付いたことを話し合いながら見直しをしてきたがまとめるところまでは到達できなかった。

(5) 教師自身が様々なことに興味関心を持ち、自ら多くを学ぶ努力をする。

(2019年度計画) 自分自身を豊かにすることで、保育に生かす。

(進捗・達成) 保育に対する姿勢、学ぶ意欲に大きく差があることに気付かされた。自分自身、何を目標とするかが曖昧なまま1年を過ぎてしまったものもある。

(6) 2園の教師が交流することで視野を広め、互いに刺激し合える環境を作る。

(2019年度計画) 合同教師会の時を持つ、各園各年齢クラスなので互いの交流を通し学びあう。

(進捗・達成) それぞれの園のプレイデイに参加した。年齢ごとに話し合う機会を持つことができなかった。

(7) 仕事の内容を検討し、効率化を図る。

(2019年度計画) 優先順位を考えて進める。一人ですること、複数の人が必要な事をそれぞれが考えて行う。

(進捗・達成) 第一幼稚園では 仕事の内容を全体で確認しながらすすめることができた。扇が丘幼稚園では、自ら考えて仕事に優先順位をつけることを試みた。効率よく仕事を行うことができなかった。

【北陸学院事務局の取組み】

1 財務体質の強化及び長期的な資金留保

- (1) 中期事業計画を実現させるための投資計画及び計画的な施設設備メンテナンス等を実施する。

(2019年度計画) 大学の空調設備入替えの具体的計画を策定する。空調入れ替えに伴う問題点の整理、資金計画以外の教室運営計画等も計画する。

(進捗・達成) 空調設備入替えについて、2019（令和元）年度より本格的な検討を開始することができた。入替え費用は安いランニングコストの高い従来のガス式と、導入費用は高額であるがランニングコストの安い電気式を選択となる。2020（令和2）年1月になり、ガス式を導入する場合に補助金を得られる可能性があることが判明し、また電気式を選択した場合の、基本的な電気設備工事費が多額になることから、その決定には至らなかった。

- (2) 重点財務指標に基づく財務計画及び分析及び収支均衡による長期的視点に立った資金留保、支払資金10億円を確保する。

(2019年度計画) 支払資金を前年度比でプラス予算とする。2019（令和元）年度は支払資金を前年度でマイナスとせず、翌2020（令和2）年から資金留保のできる財務シュミレーションを完了する。

(進捗・達成) 2020（令和2）年度予算では、大学及び高等学校の前倒し採用により、資金留保の確保はできたが事業計画に沿った資金留保はできなかった。

- (3) 長期的リスク回避を想定した、財政プランを立案する。

(2019年度計画) 少子化による入学者減少を想定した経営モデルを検討し、パターン別の損益分岐点を明確にする。定員を下回った場合の財務シュミレーションを複数立案する。

(進捗・達成) 納付金改定に伴う財務シミュレーションを3種作成した。

2 教職員の能力開発と働き方改革を目的とした制度開発

- (1) 全教職員が本学で働く喜びと誇りを持てるよう、資質向上及びワークライフバランスを実現する。

(2019年度計画) 専任教職員の年休5日間の完全取得。2019（令和元）年度は働き方改革関連法案に準拠し、全ての専任教職員が有給休暇5日間以上を取得する。

(進捗・達成) 3月、6月、9月に、有給休暇一括申請書の提出を行い、管理者及び教職員に取得の意識づけを行った。
管理者の促しも効果があり、また部局ごとの事情に合わせた施策も実行され、対象となる非常勤も含めた教職員の有給休暇5日間取得を達成した。

- (2) 働き方改革に見合った給与制度の改革を実行する。

(2019年度計画) 教員給与体系（単一表から級別表へ）及び、退職制度の改定のための規程改定について、中学校・高等学校教員の仕様を確定させ、小学校・幼稚園の仕様を作成する。

(進捗・達成) 石川県の人事委員会の給与表について、本学の給与表との比較を行い、資料を作成した。

(3) 超高齢化社会に備えた雇用形態の検討・立案する。

(2019年度計画) 定年以降の任用制度、継続雇用制度の再整備案を考案する。現状の任用制度及継続雇用制度の良い点、改善点を洗い出し、現在と予測しうる未来に適応する制度を考案する。

(進捗・達成) 働き方改革に伴う業務過多により、具体的な検討ができなかった。

(4) 教職協働による、新たな働き方を推進する。

(2019年度計画) 教員及び職員のコミュニケーションを深める取組を検討する。教職共同での、より高い教育効果及び教員の働き方改革に係るFD、SD研修会を実施する。

(進捗・達成) 2019(令和元)年度のSD研修会は下記研修会を行った。
2019(令和元)年5月18日 「SDGsを知る」、2019(令和元)年8月8日 「『emotional qualities』を育むSDGsへの取組みについて」それぞれ外部講師による研修会を実施した。
中部学院大学と部署別連携SD研修会 2019(令和元)年6月26日/7月30日学生支援/8月1日入試広報/8月1日IR推進/9月20日総務財政(5部署による開催)を実施した。
2019(令和元)年9月5日、19日 高等教育の無償化に関する研修会(事務役職者及び担当関係者並びに希望者)
2019(令和元)年11月7日入職する若手職員を対象としたメンター研修会(40歳未満の若手職員)
全体的なSD研修会のみならず、直接的な業務課題の取組みや人材育成に関する課題改善など、対象者別の研修会も行うことができた。また学内の教職員だけでなく、提携大学の中部学院大学ともSDを通じ職員交流を実行することができたことは大きな成果といえる。一点、「教育効果」にかかわる研修はあるが、「働き方改革」に係わるテーマの実施が次年度の課題となる。

3 北陸学院ブランドの永続的な確立と伝統継承

(1) 各部署の同窓会との連携を強化し、最大の理解者・支援者である卒業生から多くの協力を得られるよう、新たな仕組みを検討する。

(2019年度計画) 各部署の同窓会組織及び、取組みや活動を把握する。また、考えられる「協力」について検討する。同窓会のWEBシステムについて、他大学を参考に調査を行い可能性を検討する。

(進捗・達成) 他大学の調査は行ったが、新たな可能性ある取組み検討までは至らなかった。

(2) 北陸学院ブランドを地域社会に浸透させるために、本学院の学びの基礎である「emotional qualities」を全学的に発信するシステムを検討する。

(2019年度計画) 2020(令和2)年度、135周年に向け、新たな寄付の検討を行い、冊子作成の準備を行う。

(進捗・達成) 寄付金における検討はできなかった。一方で経営企画委員会が中心となり、新たな「北陸学院スタンダード」である「ミッション・スタンダード」に関してリーフレットを作成することができた。

3 施設等の状況

1) 現有施設設備の所在地等の説明

所在地	施設等	面積等	取得価額	帳簿価額	備 考
石川県金沢市 三小牛町 (三小牛キャンパス)	校地	102596.67㎡	136,795 千円	136,795 千円	大学と短期大学部が利用しています。 (校地については小学校、第一幼稚園も一部利用)
	校舎4棟	16,019.50㎡	2,281,533 千円	945,981 千円	
	図書館	1,926.18㎡	427,399 千円	150,695 千円	
	体育館	1,240.20㎡	132,136 千円	75,958 千円	
	礼拝堂	652.99㎡	216,552 千円	100,762 千円	
	学生寮	904.43㎡	67,150 千円	6,296 千円	
	小学校校舎	1,717.27㎡	384,724 千円	263,604 千円	
	小学校体育館	589.00㎡	134,507 千円	41,968 千円	
	幼稚園園舎	992.94㎡	213,843 千円	23,219 千円	第一幼稚園 園舎
	その他建物		52,676 千円	7,351 千円	職員宿舎他
小 計			4,047,316 千円	1,752,629 千円	
石川県金沢市 飛梅町 (飛梅キャンパス)	校地	9,824㎡	320,258 千円	320,258 千円	高等学校と中学校が利用しています。
	高等学校校舎	8,836.51㎡	1,773,568 千円	778,619 千円	
	第2体育館	1,686.60㎡	387,424 千円	348,245 千円	
	新栄光館	2530.67㎡	768,105 千円	708,000 千円	
	ウィン館	978.04㎡	117,834 千円	9,681 千円	
	その他建物		117,914 千円	0 千円	
小 計			3,485,103 千円	2,164,803 千円	
石川県野々市市 本町 (扇が丘キャンパス)	校地	5118.17㎡	199,032 千円	199,032 千円	扇が丘幼稚園
	幼稚園園舎	866.11㎡	257,089 千円	216,807 千円	
	その他建物		4,125 千円	2,147 千円	
	小 計			460,246 千円	417,987 千円
土地・建物 合 計			7,992,665 千円	4,335,419 千円	

2) 主な施設設備の取得又は処分計画及びその進捗状況

次の施設設備等を取得しています。

高等学校・中学校	普通教室改修工事	15,660 千円
教員用パソコン機器更新		12,920 千円
全学用コンピュータサーバ機器等更新		27,540 千円

3) その他

① 係争事件の有無とその経過

計算書類に記載すべき係争事件はありません。

② 決算日後に生じた学校法人の状況に関する重要な事実

特にありません。

③ 当該年度の重要な契約

特にありません。

④ 経営状況の分析、経営上の成果と課題、今後の方針・対応方策

2020（令和2）年度事業活動収支均衡をめざし、中期事業計画（2015（平成27）～2019（令和元）年度）の最終年度を迎えました。2019（令和元）年度は高等学校が計画以上の結果となりましたが、短期大学部の入学者数が計画数を大きく割り込み、収支均衡という目標を達成することができませんでした。しかし、本学院全体では着実に入学者数は増加傾向にあり財務状況は安定化に向かっています。

今後も本学院の財政基盤の基礎である、大学及び短期大学の学生募集を最大の課題として取り組んでいきます。

Ⅲ. 財務の状況

1 学校法人会計について

学校法人は、文部科学大臣の定める基準により会計処理を行い、計算書類を作成し、公認会計士又は監査法人の監査報告書を添付した上で、所轄庁へ提出しなければならないと定められています。文部科学大臣の定める基準は、「学校法人会計基準」として1971（昭和46）年に制定されました。

1) 計算書類について

学校法人が作成しなければならない計算書類は、資金収支計算書及びこれに附属する内訳表（資金収支内訳表、人件費支出内訳表、活動区分資金収支計算書）並びに事業活動収支計算書及びこれに附属する内訳表（事業活動収支内訳表）並びに貸借対照表及びこれに附属する明細表（固定資産明細表、借入金明細表、基本金明細表）となっています。この「学校法人会計基準」については、一般に分かりやすく、かつ、経営判断に役立てることを目的として、2015（平成27）年度の計算書類から改正されました。

学校法人が作成する計算書類と役割は次のとおりです。参考として、企業会計で作成する財務諸表を併記しています。ただし、学校法人会計と企業会計の書類は、完全に一致するものではありません。

	学校法人会計	企業会計（株式会社）
計算書類 と役割	資金収支計算書	キャッシュ・フロー計算書
	会計期間の支払資金の顛末を表示し、資金の流れの把握を行う	会計期間の資金の源泉と用途を表し、資金の流れの把握を行う
	事業活動収支計算書	損益計算書
	会計期間の収支均衡の状態を表し、収支と採算性の把握を行う	会計期間の損益の状態を表し、損益と採算性の把握を行う
	貸借対照表	貸借対照表
	一定時点の資産、負債、基本金等の内容と金額を表し財政状況の状態把握を行う	一定時点の資産、負債、資本金等の内容と金額を表し財政状況の状態把握を行う

学校法人は、会計期間の収支と顛末から計画（予算）のとおり事業が遂行されたかどうか、また財政状態等から経営状態を見ることに視点がおかれています。一方の企業会計では、会計期間の損益と一定時点での財政状況等から経営状態を見ることに視点がおかれています。

① 資金収支計算書

資金収支計算書は、当該会計年度の諸活動に対応するすべての収入及び支出の内容と、当該会計年度における支払資金（現金及びいつでも引き出すことができる預貯金）の収入及び支出の顛末を明らかにしています。この計算書の特徴として、資金収支調整勘定があります。当該年度に

係る収入や支出を前年度以前に受入れ又は支払ったもの、並びに翌年度以降に受入れ又は支払うものについて調整勘定を用い修正を行い、支払資金の顛末を明らかにしています。

② 事業活動収支計算書

事業活動収支計算書は、当該会計年度の事業活動収入と事業活動支出の内容と均衡の状態を明らかにしています。事業活動収支計算書は発生主義により計上され、採算性を把握するために利用されており、減価償却額等の資金支出のないものも含んでいます。健全な発展に向け、当該会計年度の収支の均衡状況と長期的な収支の均衡状況を明らかにするために利用されています。

③ 貸借対照表

貸借対照表は、一定時点（決算日）における資産、負債、及び純資産の内容並びに在り高から、財政状態を明らかにするものです。学校法人会計基準では、資産の評価を、取得価額をもってするものとし、固定資産のうち、時の経過によりその価値が減少するものについては、定額法による減価償却を行うこととしています。

基本金は、学校法人が教育研究活動を行う上で必要な資産の額で、建物や機器備品等の固定資産や基金として積み立てた資金等の額を示しています。現預金の残高と直接的な関係はなく、基本金と同額の資金が実際に保有されているというものではありません。学校法人が維持すべき資産を金額で示したものです。基本金の種類と内容は次のとおりです。

	内 容
第1号基本金	設立当初に取得した固定資産や、教育の充実・発展のために取得した固定資産の額（土地、建物、機器備品、図書等の取得額）
第2号基本金	将来、固定資産を取得するために、事前に留保した資産の額
第3号基本金	基金（教育基金、研究基金、奨学基金等）として継続的に保持、運用する資産の額
第4号基本金	恒常的に保持すべき（運転）資金の額

2) 主な科目説明

主な科目の内容は、以下のとおりです。

① 資金収支関連

【学生生徒納付金収入】

〔授業料収入〕 授業料収入、科目等履修料収入、その他これに準ずる収入を計上します。

〔入学金収入〕 新生より徴収する入学金収入を計上します。

〔実験実習料収入〕 実験並びに実習等に充当するために徴収する収入を計上します。

〔施設設備資金収入〕 施設設備の更新又は新設等に充当するために徴収する収入を計上します。

〔施設等利用給付費収入〕 幼児教育・保育の無償化により、私学助成幼稚園における保育料について『法定代理受領』した給付金収入を計上します。

〔補助金による父兄負担軽減額〕 高等学校における石川県母子家庭等減免補助金、幼稚園における各市町村の就園奨励費の軽減額をマイナス表示します。

【手数料収入】

〔入学検定料収入〕 当年度に実施した入学試験のために徴収する収入を計上します。

〔試験料収入〕 再試験・追試験等のために徴収する収入を計上します。

〔証明手数料収入〕 在学・成績・卒業その他諸証明のために徴収する収入を計上します。

【寄付金収入】

〔特別寄付金収入〕 特定の募金活動に対する寄付金又は用途指定の寄付金収入を計上します。

〔一般寄付金収入〕 上記以外の用途指定のない寄付金収入を計上します。

【補助金収入】 主に国庫補助金であり 経常費、施設整備等の全ての補助金。

【資産売却収入】 退職給与引当特定資産売却収入等を計上します。

【付随事業・収益事業収入】 大学で行う公開講座収入、書籍等販売収入、受託事業収入等。

〔補助活動収入〕 寮費やバス利用料による収入を計上します。

〔受託事業収入〕 外部から委託を受けた試験及び研究等による収入を計上します。

〔公開講座等収入〕 教員免許更新講習や各対策講座等、教育活動に付随する収入を計上します。

【雑収入】

〔施設設備利用料収入〕 グラウンド・教室・体育館及び厚生施設等の利用料収入を計上します。

〔退職金財団交付金収入〕 退職金財団及び私学振興会からの交付金収入を計上します。

〔その他の雑収入〕 廃品売却、私用電話料、公共団体等からの手数料収入、図書の複写料収入及びその他学校法人の負債とならない上記の各収入以外の収入を計上します。

【借入金等収入】

〔長期借入金収入〕 借入金総額で計上します。その返済日が会計年度後一年を超えて到来するもの又は到来すると認められるものの収入を計上します。

【前受金収入】 前年度の3月までに受け入れた収入で、当年度になって入学金や施設充実費に振替えられる、資金収支計算書特有の科目です。

【その他の収入】 引当特定資産からの繰入、貸付金回収収入、預り金受入収入など、短期的に精算される収入で、雑収入と違い、消費収支計算書に影響しません。

【資金収入調整勘定】 収入として計上したが未収となっている期末未収入金や、前受金として前年度までに受け入れた収入を、当年度に本来の科目に計上した前期末前受金等を調整する科目で、マイナス表示します。

【人件費支出】

〔教員人件費〕 教員の本棒、期末手当、その他の手当及び所定福利費の支出を計上します。

〔職員人件費〕 教員以外の職員の本棒、期末手当、その他の手当、所定福利費及びアルバイト料等の支出を計上します。

〔役員報酬支出〕 理事及び監事に対する報酬支出を計上します。

〔退職金支出〕 専任教職員及び役員の退職金支出を計上します。

【教育研究経費支出】

経費支出は、教育研究に用いるものとそれ以外に分けています。

〔消耗品費支出〕 用品(教育研究用機器備品等で固定資産に計上し難いもので、耐用年数は1年以上であるが金額が5万円未満のもの、あるいは金額5万円以上であるが耐用年数が1年未満のもの等)文具類及び車両の燃料代等を含め、消耗品購入のための支出を計上します。

〔新聞雑誌費支出〕 新聞代、雑誌代の支出を計上します。

〔光熱水費支出〕 電気料、燃料費(ガス・灯油を含む。)及び水道料の支出を計上します。

〔旅費交通費支出〕 学会旅費、研究旅費、学生付添旅費、教学の一般旅費、研修旅費及び教学用の事務連絡等のタクシー代、バス代、道路通行料及び自動車駐車料の支出を計上します。

〔奨学費支出〕 学内奨学金の支出を計上します。

〔修繕費支出〕 建物、構築物及び教育研究用機器備品等の修繕費の支出を計上します。

〔通信運搬費支出〕 電信・電話料、郵便料及び運搬費の支出を計上します。

〔印刷製本費支出〕 研究発表誌、学生便覧、学生・生徒名簿、時間割、その他の印刷費及び修理製本費の支出を計上します。

〔負担金会費支出〕 教育研究のために各種団体へ支払う年会費の支出を計上します。

〔研修費・会費支出〕 教育研究のために各種団体が実施する研修会の参加費等の支出を計上します。

〔賃借料支出〕 リース料及び一時的に物件・場所等を借りる際の借上料の支出を計上します。

〔公租公課支出〕 教育研究のために支払う自動車税等の支出を計上します。

〔保険料支出〕 火災保険等の保険料の支出を計上します。

〔報酬手数料支出〕 学術講演等の講演者に支払う謝礼・学外実習・教育実習に伴う謝礼及び契約していない委託料等の支出を計上します。また、施設設備・教育研究用機器備品等の保守の年

間委託契約に基づく費用等の支出を計上します。

〔雑費支出〕 その他上記の科目に該当しない経費の支出を計上します。

【管理経費支出】

〔消耗品費支出〕 用品(管理用機器備品等で固定資産に計上し難いもので耐用年数は1年以上であるが金額5万円未満のもの、あるいは金額5万円以上であるが耐用年数が1年未満のもの等)文具類及び車両の燃料代等の支出を含め、消耗品購入のための支出を計上します。

〔新聞雑誌費支出〕 新聞代、雑誌代及び事務用の参考図書 of 支出を計上します。

〔光熱水費支出〕 電気料、燃料費(ガス・灯油代を含む。)及び水道料の支出を計上します。

〔旅費交通費支出〕 研修会、文部科学省等への事務連絡の旅費、その他管理用の一般旅費支出、大学展及び進学懇談会等の支出を計上します。

〔修繕費支出〕 建物、構築物、管理用機器備品及び車両等の修繕費の支出を計上します。

〔通信運搬費支出〕 電信・電話料、郵便料及び運搬費の支出を計上します。

〔印刷製本費支出〕 決算書、予算書、申請書、募集要項、封筒及び学費納付書等事務に関する印刷費を計上します。

〔負担金会費支出〕 学校運営のために各種団体へ支払う年会費の支出を計上します。

〔研修費・会費支出〕 学校運営のために各種団体が実施する研修会の参加費等の支出を計上します。

〔賃借料支出〕 リース料及び一時的に物件・場所等を借りる際の借上料の支出を計上します。

〔公租公課支出〕 自動車税、印紙税、地域自治会費及び各種団体の年会費等の支出を計上します。

〔保険料支出〕 火災保険等の保険料の支出を計上します。

〔報酬手数料支出〕 警備料、清掃料、施設設備の保守料、為替手数料、公認会計士・社会保険労務士の報酬等の支出を計上します。

〔職員福利費支出〕 教職員の定期健康診断、慶弔等の福利厚生経費の支出を計上します。

〔広告費支出〕 学生募集、学校案内等のための新聞、雑誌、ポスター等に掲載する費用及び進学懇談会の費用の支出を計上します。

〔雑費支出〕 その他上記の科目に該当しない経費の支出を計上します。

【施設関係支出】 建物、構築物。

【設備関係支出】 教育研究用機器備品、図書。

【資産運用支出】 主に引当特定資産への繰入支出等。

【その他の支出】 資産に計上する支出で、前払金支払支出や立替金支払支出、また、負債の支払いとして前期末未払金支払支出や預り金支払支出等。

【資金支出調整勘定】 支出として計上したが未払いとなる期末未払金や、前年度までに支払っている経費を当年度に本来の科目に計上した前期末前払金等を調整する為の科目で、マイナス表示されます。

② 事業活動収支関係

記載のない科目は資金収支計算書科目に同じになります。

【現物寄付金】 資金の受入れがないので消費収支上にしか反映されません。（美術品、図書等）

【退職給与引当金繰入額】 実際の退職金支払いに先立って、予め毎年度に負担額を消費支出として計上することが、消費収支の均衡を維持するうえで必要とされるものです。具体的な計算方法は、期末要支給額を基にして、私立大学退職金財団に対する掛金の累計額と、交付金の累計額との組入調整額を加減した金額を全額計上。

【減価償却額】 固定資産のうち建物・構築物・機器備品などは、時の経過により価値が減少するものとして減価償却を行い、取得原価を毎年度の消費支出に費用配分しています。学校法人会計基準では、全て定額償却です。

【資産処分差額】 使用不能になった機器備品を除却処分した場合、処分時点の帳簿残高を計上。

【基本金組入額】 学校法人が諸活動の計画に基づき、教育研究の維持・充実に必要な校地、校舎、機器備品、図書、現金・預金などの資産を継続的に保持するための金額であり、帰属収入から組み入れた金額で、下記のように第1号基本金から第4号基本金までがあります。

【第1号基本金】 施設（土地、建物等）・設備（機器備品、図書等）の取得額、及びその取得のために借り入れた資金の返済額を組入額として計上

【第2号基本金】 計画に基づき先行組み入れた金銭等の額

【第3号基本金】 奨学基金等、継続的に保持・運用するために組み入れた金銭等の額

【第4号基本金】 必要な運転資金を常時保持するため、恒常的に保持すべき資金として基本金に組み入れる額

※ 基本金と資本金：「基本金」とは、企業会計の資本金とは異なり、学校法人会計独自の計算構造で、学校法人がその諸活動の計画に基づき、必要な資産を継続的に保持するために帰属収入から組み入れた金額です。

③ 貸借対照表関係

【固定資産】 耐用年数が2年以上の有形固定資産（土地・施設・設備・図書等）と、保有期間が1年を超えると見込まれる有価証券、債権など資産のこと。

【流動資産】 現金預金・未収入金・前払金、短期貸付金等。

【固定負債】 退職給与引当金。「退職給与引当金」は、教職員に将来退職金として支払うべき退職金を、負債として認識するもの。

【流動負債】 未払金・前受金・預り金。

2. 決算の概要

1) 貸借対照表の状況

2019 (令和元) 年度 貸 借 対 照 表

2020 (令和2) 年 3月31日現在

(単位：千円)

資産の部				負債の部			
科 目	本年度末	前年度末	増 減	科 目	本年度末	前年度末	増 減
固定資産	5,159,584	5,312,015	△ 152,430	固定負債	1,418,033	1,453,891	△ 35,857
有形固定資産	4,816,359	4,953,674	△ 137,315	長期借入金	916,500	977,600	△ 61,100
土地	658,079	656,085	1,994	退職給与引当金	435,991	430,606	5,385
建物	3,535,472	3,679,333	△ 143,861	長期未払金	65,542	45,684	19,857
構築物	89,800	101,589	△ 11,789	流動負債	679,080	699,837	△ 20,757
教育研究用機器備品	124,759	105,496	19,263	短期借入金	61,100	61,100	0
その他の機器備品	2,659	3,726	△ 1,067	未払金	119,859	129,483	△ 9,624
図書	389,215	386,034	3,181	前受金	413,481	431,750	△ 18,269
車輛	16,374	21,412	△ 5,037	預り金	84,641	77,504	7,137
建設仮勘定	0	0	0				
特定資産	337,530	350,305	△ 12,775	負債の部合計	2,097,114	2,153,728	△ 56,614
退職金引当特定資産	324,070	334,070	△ 10,000	基本金の部			
減価償却引当特定資産	12,358	15,133	△ 2,775	科 目	本年度末	前年度末	増 減
第3号基本金引当資産	1,102	1,102	0	第1号基本金	8,988,922	8,917,236	71,686
その他の固定資産	5,695	8,035	△ 2,340	第3号基本金	1,102	1,102	0
有価証券	250	250	0	第4号基本金	142,000	142,000	0
出資金	4,420	3,880	540				
教育研究用ソフトウェア	953	1,637	△ 685				
管理用ソフトウェア	73	2,268	△ 2,195	基本金の部合計	9,132,024	9,060,337	71,686
長期未収入金	0	0	0	純資産の部			
流動資産	1,008,603	942,948	65,656	科 目	本年度末	前年度末	増 減
現金・預金	943,606	876,142	67,464	翌年度繰越収支差額	△ 5,060,851	△ 4,959,103	△ 101,747
未収入金	63,468	64,281	△ 812	繰越収支差額	△ 5,060,851	△ 4,959,103	△ 101,747
前払金	605	0	605	純資産の部合計	4,071,074	4,101,234	△ 30,160
貯蔵品	144	407	△ 263	科 目	本年度末	前年度末	増 減
立替金	780	2,118	△ 1,338	負債及び純資産の部合計	6,168,187	6,254,962	△ 86,774
資産の部合計	6,168,187	6,254,962	△ 86,775				

上記に掲げる貸借対照表は、2020 (令和2) 年 3月31日現在の本学校法人の財産の有高 (ストックの状況) を示しています。貸借対照表はバランスシートともいわれ、表の左側「資産の部」の合計額と、表の右側「負債の部」「基本金の部」「純資産の部」の合計額が同額となります。

資産の部は、大きく固定資産と流動資産に区分されます。固定資産と流動資産の区分は原則として1年を基準に区分されています。固定資産はさらに有形固定資産とその他固定資産に区分されます。

本学院では、有形固定資産として、土地、建物、構築物等を有しています。

土地及び図書以外の有形固定資産については、当該資産の取得価額を耐用年数で除して計算される金額を毎年減価償却費として費用化しています。本学院では、この減価償却累計額が当期末で50億5,493万円となっております。本学院が内部留保している金額は僅かであり、早急に経営の安定化を図り、内部留保を計画的に行い、健全性を確保しなければならないと考えています。

その他固定資産では、有価証券、出資金等、退職給与引当特定資産、第3号基本金引当資産、長期未収入金等を有しています。また、流動資産として、現金預金、未収入金、立替金等を有しています。

負債の部は、固定負債と流動負債に区分されます。固定負債とは、1年を超えて支払期日が到来する負債をいい、流動負債とは1年以内に支払期日が到来する負債をいいます。本学院では、前者については、長期借入金、退職給与引当金、長期未払金、後者は、未払金、前受金、預り金を有しています。2015（平成27）年度にはキャンパス整備マスタープランの資金として、日本私立学校振興・共済事業団より11億円を借り入れており、当期から借入金の返済を開始いたしました。

基本金の部は、「学校法人が、その諸活動の計画に基づき必要な資産を継続的に保持するために維持すべきもの」と定義され、第1号基本金から第4号基本金まであります。

純資産の部は、学校法人のこれまでの当年度収支差額の累計額です。本学院では支出超過額を計上しています。

【主な増減内容】

- ① 有形固定資産は、48億 1,635万円（前年比 1億 3,731万円減少）

減少の事由は次のとおりです。

当期有形固定資産取得額	9,456万円	
当期有形固定資産処分額	△6,064万円	（減価償却累計額 5,813万円）
当期減価償却費	△2億 2,936万円	合計 △1億 3,731万円

- ② 特定固定資産は、3億 3,752万円（前年比 1,277万円減少）

退職金引当特定資産を取り崩したことから同科目が 1,277万円減少しました。

- ③ その他の固定資産は、569万円（前年比 233万円減少）

ソフトウェアの当期償却が減少分として計上されています。

- ④ 流動資産は、10億 860万円（前年比 6,565万円増加）

現金預金が 6,746万円増加しています。教育活動による資金収支によります。

- ⑤ 固定負債は、14億 1,803万円（前年比 3,585万円減少）

キャンパス整備マスタープラン事業による長期借入金が6,110千円減少しています。退職給与引当金は 538万円増加しており、期末在籍者が同日に全員退職した場合の要支給額の 100%基準で計上しています。また、リース取引に係る長期未払金を計上しています。

- ⑥ 流動負債は、6億 7,908万円（前年比 2,075万円減少）

前年度との退職金の差異により、未払金が 962万円減少しました。また、大学及び短期大学部において高等教育修学支援制度創設に伴う入学制及び在学生の同制度申請者に対して2020（令和2）年度の納付金を請求しなかったことに伴い、前受金が 1,826万円減少しました。

- ⑦ 基本金の部は、91億 3,202万円（前年比 7,168万円増加）

固定資産の取得により組み入れなければならない第1号基本金が 7,168万円増加しました。第4号基本金は、運転資金として経常的な消費支出の1か月分の金額を組み入れるものです。なお、本法人では将来取得する固定資産の取得に充てるための第2号基本金を組み入れていません。今後、計画的に組み入れの必要があると考えます。

- ⑧ 繰越収支差額の部は、50億 6,094万円（支出超過額 1億 184万円増加）

翌年度繰越収支差額の50億 6,094万円は、2019（令和元）年度事業活動収支計算書の翌年度繰越収支差額です。

2) 資金収支計算書の状況

資金収入及び資金支出の総額は、38億 8,193万円で予算と比較して2億 3,660万円の増額となりました。また、前年度決算との比較では1億 5,013万円の増額となっています。

収入の部

(単位：千円)

科 目	予算比較			前年度比較		
	予算	決算	差異	本年度決算	前年度決算	差異
学生生徒納付金収入	1,278,192	1,307,108	△ 28,916	1,307,108	1,233,055	74,053
手数料収入	17,569	20,425	△ 2,856	20,425	19,973	452
寄付金収入	13,270	34,585	△ 21,315	34,585	35,683	△ 1,098
補助金収入	538,367	623,534	△ 85,167	623,534	616,222	7,313
資産売却収入	0	0	0	0	50	△ 50
付随事業・収益事業収入	35,663	33,108	2,555	33,108	31,378	1,731
受取利息・配当金収入	1,100	789	312	789	1,426	△ 637
雑収入	63,020	74,705	△ 11,684	74,705	77,449	△ 2,745
借入金等収入	0	0	0	0	0	0
前受金収入	456,860	413,481	43,379	413,481	431,750	△ 18,269
その他の収入	841,646	993,944	△ 152,298	993,944	937,484	56,461
資金収入調整勘定*1	△ 476,497	△ 495,885	19,388	△ 495,885	△ 389,609	△ 106,276
前年度繰越支払資金	876,142	876,142	0	876,142	736,946	139,196
資金収入の部合計	3,645,333	3,881,936	△ 236,602	3,881,936	3,731,805	150,131

*1 資金の実際の入金はないが、当該年度の諸活動に対応する収入として計上された収入科目の調整のための勘定

【資金収支計算書「収入科目」の主な増減】

- ① 『学生生徒等納付金収入』は、13億 710万円（予算比 2,891万円増、前年比 7,405万円増）で、学生生徒児童園児数は、1,978人です。（5月1日現在：前年比 84人増）
- ② 『手数料収入』は、2,042万円（予算比 285万円増、前年比 45万円増）でした。
- ③ 『寄付金収入』は、3,458万円（予算比 2,131万円増、前年比 109万円減）でした。
- ④ 『補助金収入』は、6億 2,353万円（予算比 8,516万円増、前年比 731万円増）でした。増減の内訳は次のとおりです。
 - ・ 国庫補助金収入 2億 1,257万円（予算比 6,703万円増、前年比 551万円増）
 - ・ 石川県補助金収入 3億 9,356万円（予算比 3,008万円増、前年比 1,322万円増）
 - ・ 金沢市補助金収入 1,314万円（予算比 546万円減、前年比 490万円減）
 - ・ その他地方公共団体補助金収入 388万円（予算比 684万円減、前年比 618万円減）
 - ・ その他補助金収入 364万円（予算比 36万円増、前年比 32万円減）

増加の主な要因は、私立大学等経営強化集中支援事業補助金の採択（大学、短大 4,465万円）と高等学校の生徒数増加に伴う補助金増加によります。
- ⑤ 『付随事業・収益事業収入』は、3,310万円（予算比 255万円減、前年比 173万円増）で、「補助活動収入」として学生寮、小学校の給食費、幼稚園のバス収入等を計上し、その他「受託研究収入」、「公開講座等収入」を計上しています。
 - ・ 補助活動収入 2,069万円（予算比 396万円増、前年比 191万円増）

- ・ 受託研究費収入 1,063万円（予算比 463万円増、前年比 138万円増）
 - ・ 公開講座等収入 149万円（予算比 350万円減、前年比 185万円減）
- ⑥ 『受取利息・配当金収入』は、78万円（予算比 31万円減、前年比 63万円減）となりました。
- ⑦ 『雑収入』は、7,470万円（予算比 1,168万円増、前年比 274万円減）となりました。「退職金社団（財団）交付金収入」の差異により増加しています。
- ⑧ 『借入金等収入』は、長期及び短期の借入金は実施しませんでした。
- ⑨ 『前受金収入』は、4億 1,348万円（予算比 4,337万円減、前年比 1,826万円増）で、2020（令和2）年度新入学生等の入学時納付金及び在学生の2019（令和元）年度授業料等を2019（令和元）年度に受け入れたものです。2020（令和2）年度より高等教育機関における修学支援金が開始されたことに伴い、前受金が減少しています。
- ⑩ 『その他収入』は、9億 9,394万円（予算比 1億 5,229万円増、前年比 5,646万円増）で、「退職給与引当特定資産からの繰入収入」、「前期末未収入金回収収入」、「預り金受入収入」、「立替金回収収入」等があります。引当特定資産の定期預金等の組み替えにより増加しました。
- ⑪ 『資金収入調整勘定』は、前記の各収入のうち、当期に実際の資金の受入がなかった金額を示す控除科目で、△ 4億 9,588万円（予算比 1,938万円減、前年比 1億 628万円増）となりました。内訳は、「期末未収入金」（資金の受入が次年度になるもの）が 6,413万円、「前期末前受金」（前年度に資金の受入を済ませているもの）4億 3,174万円でした。
- ⑫ 『前年度繰越支払資金』は、2018（平成30）年度から繰り越された支払資金で、8億 7,614万円となっています。これは、2018（平成30）年度末の貸借対照表「現金・預金」勘定と同額となります。

支出の部

（単位：千円）

科 目	予算比較			前年度比較		
	予算	決算	差異	本年度決算	前年度決算	差異
人 件 費 支 出	1,224,411	1,234,681	△ 10,270	1,234,681	1,202,996	31,685
教育研究経費支出	475,208	482,532	△ 7,324	482,532	451,068	31,465
管 理 経 費 支 出	165,958	157,172	8,785	157,172	159,077	△ 1,905
借入金等利息支出	10,495	9,817	679	9,817	7,240	2,577
借入金等返済支出	61,100	61,100	0	61,100	61,300	△ 200
施 設 関 係 支 出	22,541	28,947	△ 6,406	28,947	42,677	△ 13,730
設 備 関 係 支 出	61,781	64,721	△ 2,939	64,721	26,319	38,402
資 産 運 用 支 出	301,000	314,000	△ 13,000	314,000	326,235	△ 12,235
そ の 他 の 支 出	542,335	724,234	△ 181,899	724,234	696,777	27,457
予 備 費	1,525		1,525			
資金支出調整勘定*2	△ 139,576	△ 138,874	△ 702	△ 138,874	△ 118,026	△ 20,848
次年度繰越支払資金	918,555	943,606	△ 25,052	943,606	876,142	67,464
資金支出の部合計	3,645,333	3,881,936	△ 236,602	3,881,936	3,751,828	130,107

*2 資金の実際の支出はないが、当該年度の諸活動に対応する支出として計上された支出科目の調整のための勘定

【資金収支計算書「支出科目」の主な増減】

① 『人件費支出』は、12億 3,468万円（予算比 1,027万円増、前年比 3,168万円増）となりました。内訳は次のとおりです。

- ・ 教員人件費支出 8億 8,754万円（予算比 221万円減、前年比 4,159万円増）
- ・ 職員人件費支出 2億 7,861万円（予算比 446万円増、前年比 792万円減）
- ・ 役員報酬支出 167万円（予算比 3万円減、前年比 7万円増）
- ・ 退職金支出 6,685万円（予算比 804万円増、前年比 191万円減）

② 『教育研究経費支出』は、4億 8,253万円（予算比 732万円減、前年比 3,146万円増）となりました。予算等と比較して差異の特に大きな科目は次のとおりです。

予算及び前年比較して差異の特に大きい勘定

- ・ 「消耗品費支出」 4,610万円（予算比 1,732万円減、前年比 204万円増）
- ・ 「奨学費支出」 1億 1,513万円（予算比 1,661万円増、前年比 1,255万円増）
- ・ 「研修費・会費支出」 153万円（予算比 802万円減、前年比 37万円減）
- ・ 「修繕費支出」 3,268万円（予算比 222万円増、前年比 601万円増）
- ・ 「報酬・手数料支出」 1億 1,563万円（予算比 1,156万円増、前年比 124万円増）
- ・ 「雑費支出」 446万円（予算比 644万円減、前年比 1万円増）

上記のうち主に「消耗品費支出」「研修費・会費支出」「雑費支出」は予算計上の際に執行内容が不明確な場合に使用した科目のため、実際の経費執行時に各科目に振替したための差異です。「奨学費支出」は新設された減免制度の対象者増加や納付金改定に伴う増加です。「修繕費支出」は高等学校及び中学校3階廊下改修工事 583万円、小学校体育館外壁工事 489万円を実施したことによる増加です。

③ 『管理経費支出』は、1億 5,717万円（予算比 878万円増、前年比 190万円減）となりました。

④ 『借入金利息支出』は、981万円（予算比 67万円減、前年比 257万円増）となりました。

⑤ 『借入金等返済支出』は、6,110万円（予算比 差異なし、前年比 20万円減）で、2018（平成30）年度よりキャンパス整備マスタープラン事業の返済が始まったことによる支出になります。

⑥ 『施設関係支出』は、2,894万円（予算比 640万円増、前年比 1,373万円減）

予算及び前年比較して差異の特に大きい勘定

- ・ 「建物支出」 2,647万円（予算比 593万円増、前年比 698万円減）

上記の「建物支出」は高等学校及び中学校教室改修工事 1,566万円や高等学校及び中学校第1体育館照明器具更新工事 374万円になります。

⑦ 『設備関係支出』は、6,472万円（予算比 293万円増、前年比 384万円増）となりました。

「教育研究用機器備品支出」 6,472万円は、主に教員用パソコン機器更新及び全学用コンピュータサーバ機器等更新のための支出で、その他内訳は「管理用機器備品支出」 21万円、「図書支出」 846万円となっています。

- ⑧ 『資産運用支出』は、3億1,399万円（予算比1,299万円増、前年比1,223万円減）となりました。
- ⑨ 『その他の支出』は、7億2,423万円（予算比1億8,189万円増、前年比2,745万円増）となりました。主には「前期末未払金支払支出」1億2,864万円、共済掛金・所得税・住民税等の「預り金支払支出」5億9,498万円です。
- ⑩ 『予備費』は1,500万円を計上していましたが、「教育 修繕費・印刷製本費・報酬・手数料」「土地」「建物」「教育研究用機器備品」「車両」に1,347万円を流用しました。
- ⑪ 『資金支出調整勘定』は、前記の支出のうち、2019（令和元）年度中に実際の資金の支払いがなかったものが、9,841万円あったことを示す控除項目で、内訳は2019（令和元）年度末退職者の退職金と年度末諸経費に係る「期末未払金」13,887万円になります。
- ⑫ 『次年度繰越支払資金』は9億4,360万円となっています。これは本年度末の「現金・預金」の有り高を示しています。（貸借対照表の「現金預金」勘定と同額）

3) 活動区分資金収支計算書の状況

2015（平成 27）年度より学校法人会計基準の一部を改訂する省令により、新たに設けられた計算書になります。

2019（令和元）年度 活動区分資金収支計算書

2019（平成31）年 4月 1日から

2020（令和2）年 3月 31日まで

（単位：千円）

科 目		予算比較			
		予算	決算	差異	
教育活動による資金収支	収入	学生生徒納付金収入	1,226,625	1,307,108	△ 80,483
		手数料収入	19,078	20,425	△ 1,347
		特別寄付金収入	2,000	14,507	△ 12,507
		一般寄付金収入	11,430	20,078	△ 8,648
		経常費等補助金収入	485,812	623,172	△ 137,360
		付随事業収入	28,408	33,108	△ 4,700
		雑収入	66,161	74,705	△ 8,544
	教育活動資金収入計	1,839,514	2,093,103	△ 253,589	
	支出	人件費支出	1,195,141	1,234,681	△ 39,540
		教育研究経費支出	449,314	482,532	△ 33,218
		管理経費支出	158,934	157,172	1,762
		教育活動資金支出計	1,803,389	1,874,385	△ 70,996
	差引	36,125	218,718	△ 182,593	
調整勘定等	58,533	△ 30,448	88,980		
教育活動資金収支差額	94,658	188,270	△ 93,613		
施設整備等活動による資金収支	収入	施設設備寄付金収入	9,839	0	9,839
		施設設備補助金収入	0	362	△ 362
		施設設備売却収入	0	0	0
		減価償却引当特定資産取崩収入	8,194	15,133	△ 6,940
	施設整備等活動資金収入計	18,033	15,495	2,537	
	支出	施設関係支出	19,114	28,947	△ 9,832
		設備関係支出	29,016	64,721	△ 35,705
		減価償却引当特定資産繰入支出	8,194	12,358	△ 4,164
		施設整備等活動資金支出計	56,324	106,025	△ 49,701
	差引	△ 38,291	△ 90,530	52,238	
調整勘定等	10,541	22,997	△ 12,456		
施設整備等活動資金収支差額	△ 27,750	△ 67,532	39,782		
小計（教育活動資金収支差額＋施設整備等活動資金収支差額）		66,908	120,738	△ 53,830	
その他の活動による資金収支	収入	退職給与引当特定資産取崩収入	280,000	310,000	△ 30,000
		第3号基本金引当特定資産取崩収入	0	1,102	△ 1,102
		預り金受入収入	420,000	602,125	△ 182,125
		立替金回収収入	0	1,338	△ 1,338
		出資等払戻収入	0	0	0
		小計	700,000	914,565	△ 214,565
	受取利息・配当金収入	1,100	789	312	
	その他の活動資金収入	701,100	915,353	△ 214,253	
	支出	借入金等返済支出	61,300	61,100	200
		出資金等支出	0	540	△ 540
		退職給与引当特定資産繰入支出	293,965	300,000	△ 6,035
		第3号基本金引当特定資産繰入支出	0	1,102	△ 1,102
		預り金支払支出	418,100	594,989	△ 176,889
		立替金支払支出	0	0	0
		仮払金支払支出	0	0	0
		小計	773,365	957,731	△ 184,366
		借入金等利息支出	7,217	9,817	△ 2,600
その他の活動資金支出		780,582	967,548	△ 186,966	
差引	△ 79,481	△ 52,194	△ 27,287		
調整勘定等	0	△ 1,079	1,079		
その他の活動資金収支差額	△ 79,481	△ 53,273	△ 26,208		
予備費	15,000	---	---		
支払資金の増減額（小計＋その他の活動資金収支差額）	△ 27,574	67,464	△ 95,038		
前年度繰越支払資金	736,946	876,142	---		
翌年度繰越支払資金	723,230	943,606	△ 220,376		

活動区分資金収支計算書は、資金収支計算書を「教育活動」「施設整備等の活動」「その他の活動」に区分し、3つの区分のどの活動から資金を調達し、どの活動区分に資金を使用したか学校の「資金体質」を示す計算書になります。

「教育活動による資金収支」は 1億 8,827万円の資金増加です。「施設整備等活動による資金収支」は、施設・設備等を整備で 6,753万円の資金の減少です。「その他の活動による資金収支」は 5,327万円の資金減少です。翌年度繰越支払資金は資金収支計算書の翌年度繰越支払資金及び貸借対照表における現預金勘定と同額になります。

4) 事業活動収支計算書の状況

2015（平成27）年度から学校法人会計基準の一部を改訂する省令により、新たに設けられた計算書になります。

2019（令和元）年度 事業活動収支計算書

2019（平成31）年 4月 1日から

2020（令和2）年 3月 31日まで

収入の部

（単位：千円）

科 目	予算比較					
	予算	決算	差異			
事業活動収入の部	学生生徒納付金	1,278,192	1,307,108	△ 28,916		
	手数料	17,569	20,425	△ 2,856		
	寄付金	13,270	35,386	△ 22,116		
	経常費等補助金	538,173	623,172	△ 85,000		
	付随事業収入	35,663	33,108	2,555		
	雑収入	84,271	74,705	9,567		
	教育活動収入計	1,967,139	2,093,904	△ 126,765		
	事業活動支出の部	人件費	1,224,411	1,240,066	△ 15,655	
		教育研究経費	683,852	702,624	△ 18,772	
		管理経費	175,526	166,706	8,820	
徴収不能額等		0	701	△ 701		
教育活動支出計		2,083,789	2,110,098	△ 26,309		
教育活動収支差額				△ 116,650	△ 16,194	△ 100,456
教育活動外収入の部	受取利息・配当金	1,100	789	312		
	教育活動外収入計	1,100	789	312		
	借入金等利息	10,495	9,817	679		
	教育活動外収支差額	10,495	9,817	679		
	教育活動外収支差額	△ 9,395	△ 9,028	△ 367		
経常収支差額				△ 126,045	△ 25,222	△ 100,823
特別収入の部	その他の特別収入	194	457	△ 263		
	特別収入計	194	457	△ 263		
	資産処分差額	0	5,396	△ 5,396		
	特別支出計	0	5,396	△ 5,396		
	特別収支差額	194	△ 4,938	5,133		
予備費				10,242	---	---
基本金組入前当年度収支差額				△ 136,093	△ 30,160	△ 105,933
基本金組入額合計				△ 111,690	△ 71,686	△ 40,004
当年度収支差額				△ 247,783	△ 101,846	△ 145,937
前年度繰越収支差額				△ 4,959,103	△ 4,959,103	0
翌年度繰越収支差額				△ 5,206,886	△ 5,060,950	△ 145,937
(参考)						
事業活動収入計				1,968,433	2,095,150	△ 126,717
事業活動支出計				2,104,526	2,125,310	△ 20,784

【事業活動収支計算書の概要】

この事業活動収支計算書は学校本業としての収支バランスを示す「教育活動収支」、財務活動の収支バランスを示す「教育活動外収支」、臨時的な収支バランスを示す「特別収支」で構成されています。

「教育活動収支」は△ 1,619万円です。これは、短期大学部の入学者が定員を確保できなかったことが主な要因となります。

「教育活動外収支」は、受取利息・配当金及び借入金等利息を計上しており、△ 902万円です。

「特別収支」は、主に資産売却及び処分差額、施設設備に関する寄付金・補助金で構成されています。

基本金組入前当年度収支差額（以前の会計基準における帰属収支差額）は3,016万円のマイナスとなりました。当年度収支差額（以前の会計基準における消費収支差額）については△ 1億 184万円です。

以下に活動区分収支計算書の収入金額及び支出金額に差異のある以下の科目について説明します。

- ① 『寄付金』については、活動区分収支計算書では資金の流れを計上しているため、現物でいただいた寄付品（例えば寄贈された絵画や図書）は計上されませんが、事業活動収支計算書では、時価相当額で計上することとなります。2019（令和元）年度には現物による寄付が特別収支で80万円の当該金額が活動区分収支計算書の「教育活動による資金収支」「施設設備等活動による資金収支」より多くなっています。

- ② 『資産売却差額』については、資金収支計算書ではその概念がありません。有価証券や固定資産を売却した際に生じた売却益が計上されています。
- ③ 『雑収入』については、活動区分収支計算書の同科目と比して相違がある場合は、事業活動収支計算書では資金の流れのない「徴収不能引当金戻入」があったためです。
- ④ 『基本金組入額』は、固定資産の取得により第1号基本金 7,168万円組入れています。
- ⑤ 『人件費』には、資金の支出を伴わない「退職給与引当金戻入額」 538万円が事業活動収支計算書に計上されています。
- ⑥ 『教育研究経費』では資金支出を伴わない「減価償却費」の2億 2,009万円が事業活動収支計算書には計上されています。
- ⑦ 『管理経費』については、資金支出を伴わない「減価償却費」 927万円の計上と、事業活動収支計算書では「消耗品費支出」として計上された支出のうち、「貯蔵品」として14万円が資産計上されています。
- ⑧ 『資産処分差額』は、『資産売却差額』同様、活動区分収支計算書ではその概念がありません。内訳として、「設備処分差額」として教育研究用及びその他の機器備品処分並びに図書処分差額 539万円を計上しています。

3. 経年比較

1) 貸借対照表

(単位：千円)

	2015(H27) 年度末	2016(H28) 年度末	2017(H29) 年度末	2018(H30) 年度末	本年度末
固定資産	5,559,415	5,612,976	5,446,992	5,312,015	5,159,584
流動資産	902,753	918,010	793,390	942,948	1,008,603
資産の部合計	6,462,169	6,530,986	6,240,383	6,254,962	6,168,187
固定負債	1,584,983	1,586,453	1,515,929	1,453,891	1,418,033
流動負債	657,656	725,847	572,485	699,838	679,080
負債の部合計	2,242,639	2,312,300	2,088,414	2,153,728	2,097,114
基本金	8,668,279	8,865,865	8,930,757	9,060,337	9,132,024
繰越収支差額	△ 4,448,751	△ 4,647,178	△ 4,778,789	△ 4,959,103	△ 5,060,950
純資産の部合計	4,219,529	4,218,686	4,151,968	4,101,234	4,071,074
負債及び純資産の部合計	6,462,168	6,530,986	6,240,383	6,254,962	6,168,187

2) 資金収支計算書

(単位：千円)

収入の部	2015(H27) 年度	2016(H28) 年度	2017(H29) 年度	2018(H30) 年度	本年度
学生生徒等納付金収入	1,185,932	1,204,581	1,216,584	1,233,055	1,307,108
手数料収入	17,092	18,748	18,491	19,973	20,425
寄付金収入	109,907	44,788	31,190	35,683	34,585
補助金収入	1,024,545	677,147	536,993	616,215	623,534
資産売却収入	100,385	100	96	50	0
付随事業・収益事業収入	32,065	33,721	32,886	31,378	33,108
受取利息・配当金収入	5,792	1,665	1,952	1,426	789
雑収入	92,655	138,628	62,817	77,449	74,705
借入金収入	1,100,000	0	0	0	0
前受金収入	446,816	441,664	325,322	431,750	413,481
その他の収入	984,878	1,409,818	1,035,889	937,484	993,944
資金収入調整勘定	△ 833,398	△ 608,974	△ 489,139	△ 389,602	△ 495,885
前年度繰越支払資金	763,817	389,941	755,450	736,946	876,142
収入の部合計	5,030,487	3,751,827	3,528,529	3,731,805	3,881,936

支出の部	2015(H27) 年度	2016(H28) 年度	2017(H29) 年度	2018(H30) 年度	本年度
人件費支出	1,144,146	1,241,485	1,159,073	1,202,996	1,234,681
教育研究経費支出	507,524	444,607	395,686	451,068	482,532
管理経費支出	186,168	153,767	158,250	159,077	157,172
借入金等利息支出	4,173	4,968	5,402	7,240	9,817
借入金等返済支出	0	0	0	61,300	61,100
施設関係支出	1,806,099	304,265	49,466	42,677	28,947
設備関係支出	57,744	69,595	32,434	26,319	64,721
資産運用支出	322,609	289,295	294,947	326,235	314,000
その他の支出	746,335	708,673	797,109	696,777	724,234
資金支出調整勘定	△ 134,253	△ 220,278	△ 100,783	△ 118,026	△ 138,874
次年度繰越支払資金	389,941	755,450	736,946	876,142	943,606
支出の部合計	5,030,487	3,751,827	3,528,529	3,731,805	3,881,936

3) 活動区分資金収支計算書

(単位：千円)

科 目	2015(H27) 年度	2016(H28) 年度	2017(H29) 年度	2018(H30) 年度	本年度
教育活動資金収入計	1,923,215	2,038,531	1,893,344	2,007,220	2,093,103
教育活動資金支出計	1,837,839	1,839,859	1,713,008	1,813,141	1,874,385
差引	85,376	198,672	180,336	194,080	218,718
調整勘定等	129,525	33,283	△ 160,448	115,485	△ 30,448
教育活動資金収支差額	214,901	231,955	19,888	309,565	188,270
施設整備等活動資金収入計	545,882	90,690	13,905	20,428	15,495
施設整備等活動資金支出計	1,875,351	382,054	95,746	84,129	106,025
差引	△ 1,329,469	△ 291,363	△ 81,841	△ 63,701	△ 90,530
調整勘定等	△ 425,517	408,978	50,414	△ 10,973	22,997
施設整備等活動資金収支差	△ 1,754,986	117,614	△ 31,426	△ 74,674	△ 67,532
小計（教育活動資金収支差額＋ 施設整備等活動資金収支差額）	△ 1,540,086	349,569	△ 11,538	234,891	120,738
その他の活動資金収入	2,013,831	888,331	869,204	873,414	915,353
その他の活動資金支出	847,622	873,961	876,259	968,531	967,548
差引	1,166,209	14,370	△ 7,055	△ 95,116	△ 52,194
調整勘定等	0	1,569	88	△ 578	△ 1,079
その他の活動資金収支差額	1,166,209	15,939	△ 6,967	△ 95,694	△ 53,273
支払資金の増減額（小計＋その他の活動資金収支差額）	△ 373,876	365,508	△ 18,505	139,196	67,464
前年度繰越支払資金	763,818	389,941	755,450	736,946	876,142
翌年度繰越支払資金	389,941	755,450	736,945	876,142	943,606

4) 事業活動収支計算書

(単位：千円)

		2015(H27) 年度	2016(H28) 年度	2017(H29) 年度	2018(H30) 年度	本年度	
教育活動収支	収入	学生生徒等納付金	1,185,932	1,204,581	1,216,584	1,233,055	1,307,108
		手数料	17,092	18,748	18,491	19,973	20,425
		寄付金	21,872	24,209	27,869	34,233	35,386
		補助金	573,598	618,644	534,875	611,281	623,172
		事業収入	32,065	33,721	32,886	31,378	33,108
		雑収入	94,351	152,112	63,010	77,449	74,705
	収入計		1,924,911	2,052,016	1,893,715	2,007,369	2,093,904
	支出	人件費	1,222,150	1,243,536	1,159,206	1,213,656	1,240,066
		教育研究経費	675,866	653,193	626,375	675,625	702,624
		管理経費	206,903	171,215	170,731	168,467	166,706
徴収不能引当金繰入額等		2,316	0	1,002	0	701	
支出計		2,107,235	2,067,944	1,957,314	2,057,748	2,110,098	
教育活動収支差額		△ 182,324	△ 15,929	△ 63,599	△ 50,379	△ 16,194	
教育活動外収支	収入	資産運用収入	5,792	1,665	1,952	1,426	789
		その他の収入	0	0	0	0	0
	収入計		5,792	1,665	1,952	1,426	789
	支出	借入金等利息	4,173	4,968	5,402	7,240	9,817
		その他の支出	0	0	0	0	0
	支出計		4,173	4,968	5,402	7,240	9,817
教育活動外収支差額		1,619	△ 3,303	△ 3,450	△ 5,815	△ 9,028	
経常収支差額		△ 180,705	△ 19,232	△ 67,049	△ 56,194	△ 25,222	
特別収支	収入	資産売却差額	75,740	100	0	0	0
		その他の収入	539,740	79,265	6,042	6,779	457
		収入計		615,480	79,365	6,042	6,779
	支出	資産処分差額	65,550	60,975	5,712	1,319	5,396
		その他の支出	0	0	0	0	0
	支出計		65,550	60,975	5,712	1,319	5,396
		549,931	18,390	330	5,460	△ 4,938	
基本金繰入前当年度収支差額		369,226	△ 842	△ 66,718	△ 50,734	△ 30,160	
基本金繰入額合計		△ 448,169	△ 197,585	△ 64,892	△ 129,580	△ 71,686	
当年度収支差額		△ 78,943	△ 198,427	△ 131,611	△ 180,315	△ 101,846	
前年度繰入収支差額		△ 4,394,949	△ 4,448,751	△ 4,647,178	△ 4,778,789	△ 4,959,103	
基本金取崩額		25,142	0	0	0	0	
翌年度繰越収支差額		△ 4,448,751	△ 4,647,178	△ 4,778,789	△ 4,959,103	△ 5,060,950	

4. 主な財務比率比較

(単位：%)

比率名	算式	2015(H27) 年度	2016(H28) 年度	2017(H29) 年度	2018(H30) 年度	本年度
事業活動収支 差額比率	$\frac{\text{基本金組入前当年度収支差額}}{\text{事業活動収入}}$	14.50	△ 0.04	△ 3.51	△ 2.51	△ 1.44
経常収支 差額比率	$\frac{\text{基本金組入前当年度収支差額}}{\text{事業活動収入}}$	14.50	△ 0.04	△ 3.51	△ 2.51	△ 1.20
基本金組入後 収支比率	$\frac{\text{事業活動支出}}{\text{事業活動収入-基本金組入額}}$	103.76	110.25	107.17	109.56	105.03
学生生徒等 納付金比率	$\frac{\text{学生生徒等納付金}}{\text{経常収入}}$	61.42	58.65	64.18	61.38	62.40
人件費比率	$\frac{\text{人件費}}{\text{経常収入}}$	63.30	60.55	61.15	60.41	59.20
教育研究経費 比率	$\frac{\text{教育研究経費}}{\text{経常収入}}$	35.01	31.81	33.04	33.63	33.54
管理経費比率	$\frac{\text{管理経費}}{\text{経常収入}}$	10.72	8.34	9.01	8.39	7.96
流動比率	$\frac{\text{流動資産}}{\text{流動負債}}$	137.27	126.47	138.59	134.75	138.86
負債比率	$\frac{\text{総負債}}{\text{純資産}}$	53.15	54.81	50.30	52.51	51.51
純資産 構成比率	$\frac{\text{純資産}}{\text{総負債+純資産}}$	65.30	64.59	66.53	65.57	66.00
基本金比率	$\frac{\text{基本金}}{\text{基本金要組入額}}$	88.09	88.15	88.25	87.77	89.47

- **事業活動収支差額比率**：この比率がプラスで大きくなるほど自己資金は充実していることとなり、経営に余裕があることとみなすことができます。大学法人の全国平均（2018（平成30）年度）は△ 6.7%です。
- **経常収支差額比率**：経常的な収支バランスを表す比率になります。不動産の処分等、一過性要因の収支を含まない通常の事業活動による収支を示しており、高いほど経営が健全と考えられます。大学法人の全国平均（2018（平成30）年度）は△ 5.2%です。
- **基本金組入後収支比率**：この比率が100%を超えると、支出超過（赤字）となり、100%未満であると収入超過（黒字）となります。一般的には、収支が均衡する100%前後が望ましいと考えられますが、資金蓄積を図ることを計画するのであれば、低い値ほど目的に適います。大学法人の全国平均（2018（平成30）年度）は116.1%です。
- **学生生徒等納付金比率**：学校法人の帰属収入の中で最大の比重を占めている学生生徒等納付金は補助金や寄付金に比べ、第三者に左右されない重要な自己財源です。安定的に推移することが望ましい。大学法人の全国平均（2018（平成30）年度）は42.6%です。
- **人件費比率**：人件費は、経常支出のなかで、最大の部分を占めているため、この比率が特に高くなると、経常支出全体を大きく膨張させ経常収支の悪化を招きやすいこととなります。人件費の性格上、一旦上昇した人件費比率の低下を図ることは容易ではありません。大学法人の全国平均（2018（平成30）年度）は52.8%です。
- **教育研究経費比率**：教育研究活動の維持発展のためには不可欠のものであり、この比率も計上収支の均衡を失わない限りにおいて、高くなることが望ましいものです。この比率が著しく高い場合は、経常収支の均衡を崩す要因となります。大学法人の全国平均（2018（平成

30) 年度) は 41.7%です。

- **管理経費比率**：教育研究活動以外に支出されたもの以外の費用の経常収入に占める割合です。学校法人の運営のためにある程度の支出はやむを得ないとしても、比率は低いほうが望ましいものです。大学法人の全国平均（2018（平成30）年度）は 10.4%です。
- **流動比率**：1年以内に償還又は支払わなければならない流動負債に対して、現金預金又は1年以内に現金化が可能な流動資産がどの程度用意されているか、学校法人の資金流動性（短期的な支払い能力）を判断する重要な指標の一つです。大学法人の全国平均（2018（平成30）年度）は 192.9%です。
- **負債比率**：他人資金と自己資金の関係比率です。他人資金が自己資金を上回っていないかどうかをみる指標で、100%以下が望ましい。大学法人の全国平均（2018（平成30）年度）は 13.9%です。
- **純資産構成比率**：自己資金の総資金に占める割合です。学校法人の資金調達の源泉を分析するうえで、最も概括的で重要な指標です。高いほど財政的に安定しており、50%を割ると他人資金が自己資金を上回っていることを示します。大学法人の全国平均（2018（平成30）年度）は 87.8%です。
- **基本金比率**：基本金組入対象資産である要組入額に対する組入済基本金の割合です。この比率の上限は100%で、100%に近いほど未組入額が少ないことを示しています。未組入額があるということは、借入金又は未払金をもって基本金組入対象資産を取得していることを意味します。大学法人の全国平均（2018（平成30）年度）は 98.1%です。

5. その他

1) 有価証券の状況

(単位：円)

区分	銘柄	数量	B/S価額	時価	計上科目
債券	仕組債	1口	24,070,000	46,020,000	退職給与引当特定資産
株式	(株)ケイ・シィ・エス	5株	250,000	250,000	有価証券（長期保有）
			24,320,000	46,270,000	

2) 借入金の状況

キャンパス整備マスタープラン事業のため、2015（平成 27）年度に日本私立学校振興・共済事業団より 11 億円の長期借入（20 年返済）を実施しています。

3) 学校債の状況

学校債は発行しておりません。

4) 寄付金の状況

寄付の種類		金額	摘要
一般寄付金	後援会・父母会等寄付金	8,571,910 円	
	教育振興資金基金募金	6,322,000 円	
	北陸学院賛助金募金	4,860,406 円	
	その他一般募金	324,112 円	
	一般寄付金 計	20,078,428 円	
寄付特別金	後援会・父母会等寄付金	10,316,179 円	
	その他特別寄付	4,190,460 円	
	特別寄付金 計	14,506,639 円	
金寄施設付備設	施設設備寄付	0 円	
	施設設備寄付金 計	0 円	
金寄現付物	現物寄付	896,179 円	
	現物寄付金 計	896,179 円	
寄付金 合計		35,481,246 円	

5) 補助金の状況

次の補助金を受けています。

私立大学等経常費補助金、文部科学省私立大学等経営強化集中支援事業、同私立大学等改革総合支援事業、同理科教育設備整備費等補助金、石川県私立高等学校経常費補助金、同私立小学校中学校経常費補助金、同私立幼稚園経常費補助金、同私立高等学校等授業料減免補助金、同私立高等学校入学金軽減補助金、同私立高等学校等特色教育推進費補助金、同私学振興資金利子補給金、同私立幼稚園子育て支援推進費補助金、同幼児教育環境整備補助金、同幼児教育緊急環境整備補助金、同緑の募金事業交付金、金沢市私立高等学校運営費補助金、同私立中学校運営費補助金、同私立小学校運営費補助金、同私立幼稚園運営費補助金、同私立幼稚園預かり保育推進費補助金、同私立幼稚園就園奨励費補助金、同結核予防対策事業補助金、同私立幼稚園における健康診断に係る経費に対する補助金、同保存樹管理奨励費、野々市市私立幼稚園就園奨励費補助金、白山市私立幼稚園就園奨励費補助金、野々市市私立幼稚園運営費補助金、全国栄養士養成施設協会助成金、羽咋市合宿等支援助成金

6) 収益事業の状況

収益事業は行なっておりません。

7) 関連当事者との取引の状況

会社の名称	資本金等	出資割合	取引の内容	取引金額
北川ヒューテック株式会社	3億円	0%	高等学校・中学校 普通教室改修工事 他	32,714,870円

取引条件及び取引条件の決定方針等

(注1) 施設補修の委託については、提示された見積書が100万円以上であった場合、他社より入手した見積額と比較の上、交渉により決定している。また、提示された見積書が300万円以上であった場合、指名競争入札により施設補修の委託を決定している。

以上